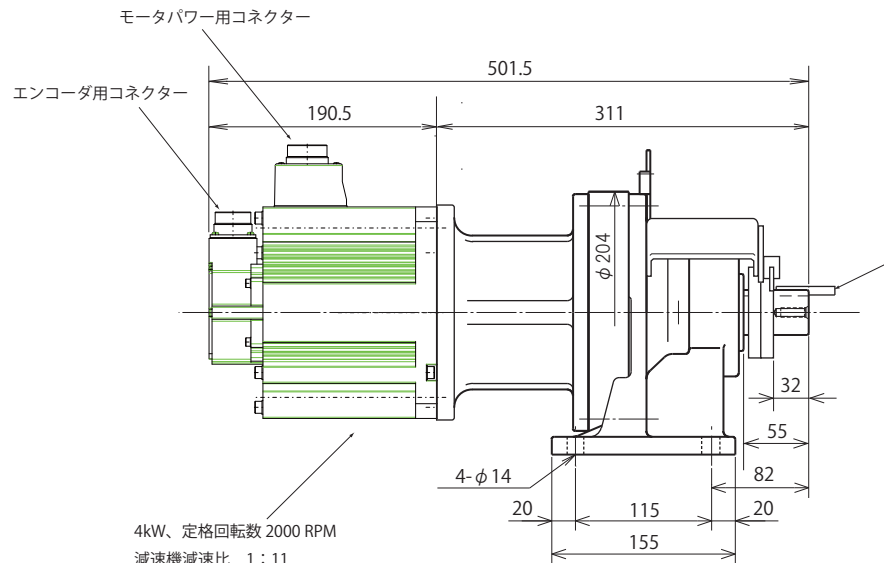


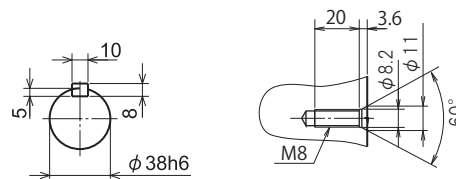
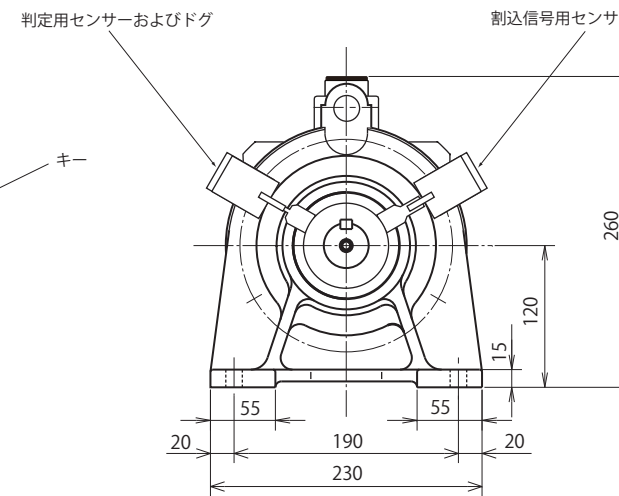
減速機潤滑方式	グリース潤滑
減速機出力軸 定格トルク (N·m)	210.1
減速機出力軸 瞬時最大トルク (N·m)	630.3
減速機出力軸 定格最大速度 (RPM)	181.8

判定および割込信号用センサー	EE-SX672A (OMRON) または EE-SX672 (OMRON)
----------------	---

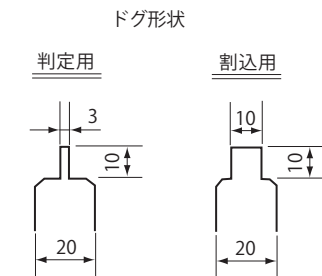


4kW、定格回転数 2000 RPM
減速機減速比 1:11
エンコーダ 23ビットインクリメンタル

減速比：11



出力軸断面図



注) チェーン・カップリング等の回転物
ガードは必ず行ってください。

名称	射出成形ネジ抜き機用モータ (4kW)
	USS-P-402011-6
	射出成形機用ネジ抜き機シリーズ
図面番号	M00072-0

株式会社オンサイド On-Side Co., Ltd.	承認	作成
	2020. 11. 19 鈴木	2020. 11. 19 竹内