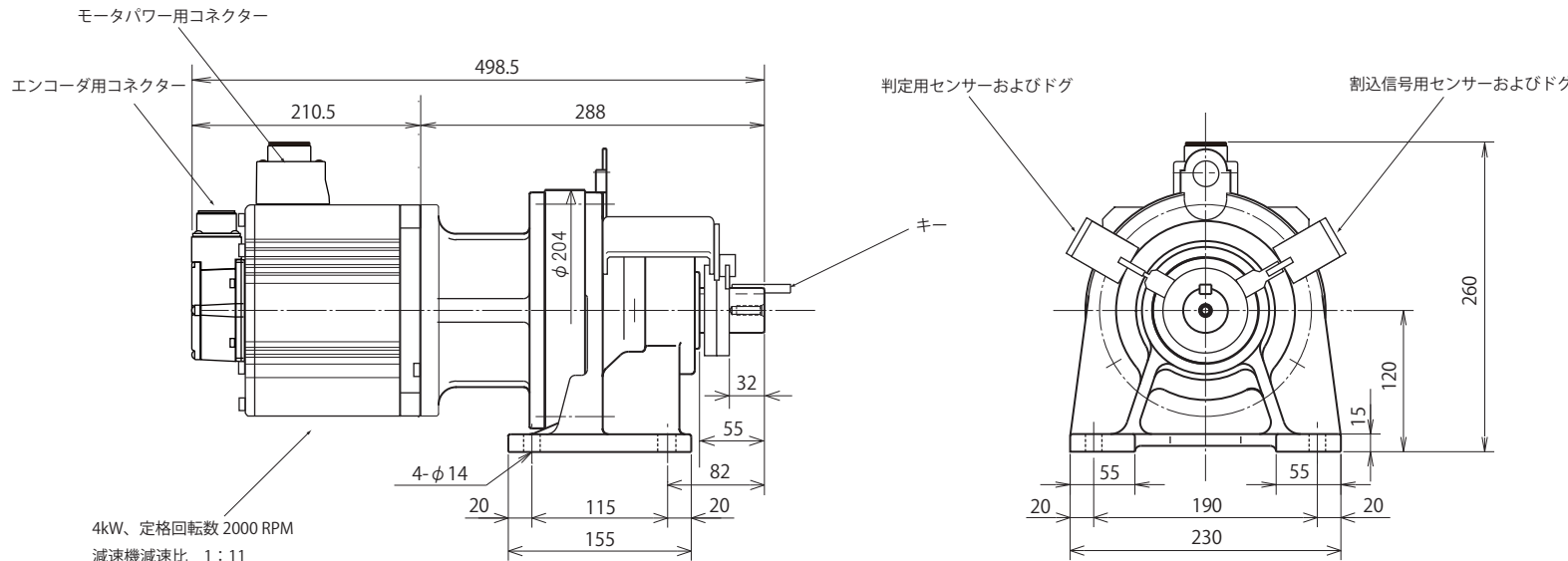


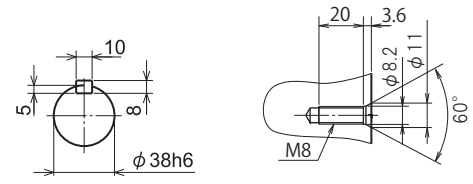
減速機潤滑方式	グリース潤滑
減速機出力軸 定格トルク (N・m)	200.6
減速機出力軸 瞬時最大トルク (N・m)	630.3
減速機出力軸 定格最大速度 (RPM)	181.8

判定および割込信号用センサー	EE-SX672A (OMRON) または EE-SX672 (OMRON)
----------------	---

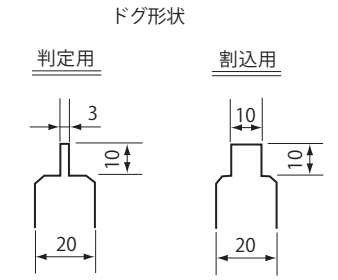


4kW、定格回転数 2000 RPM
減速機減速比 1 : 11
エンコーダ 20 ビット インクリメンタル

減速比：11



出力軸断面図



注) チェーン・カップリング等の回転物
ガードは必ず行ってください。

- 添付ケーブル
- ①モータパワー用ケーブル (4m) (ロボット)
 - ②エンコーダ用ケーブル (4m) (ロボット)
 - ③割込センサー用ケーブル (4m) (ロボット)
 - ④判定センサー用ケーブル (4m)

名称	射成形ネジ抜き機用モータ (4kW)	
	USS-P-402011-0	
	射成形機用ネジ抜き機シリーズ	
図面番号	M00034-0	

株式会社オンサイド On-Side Co., Ltd.	承認	作成
	2016. 08. 30 鈴木	2016. 08. 30 竹内