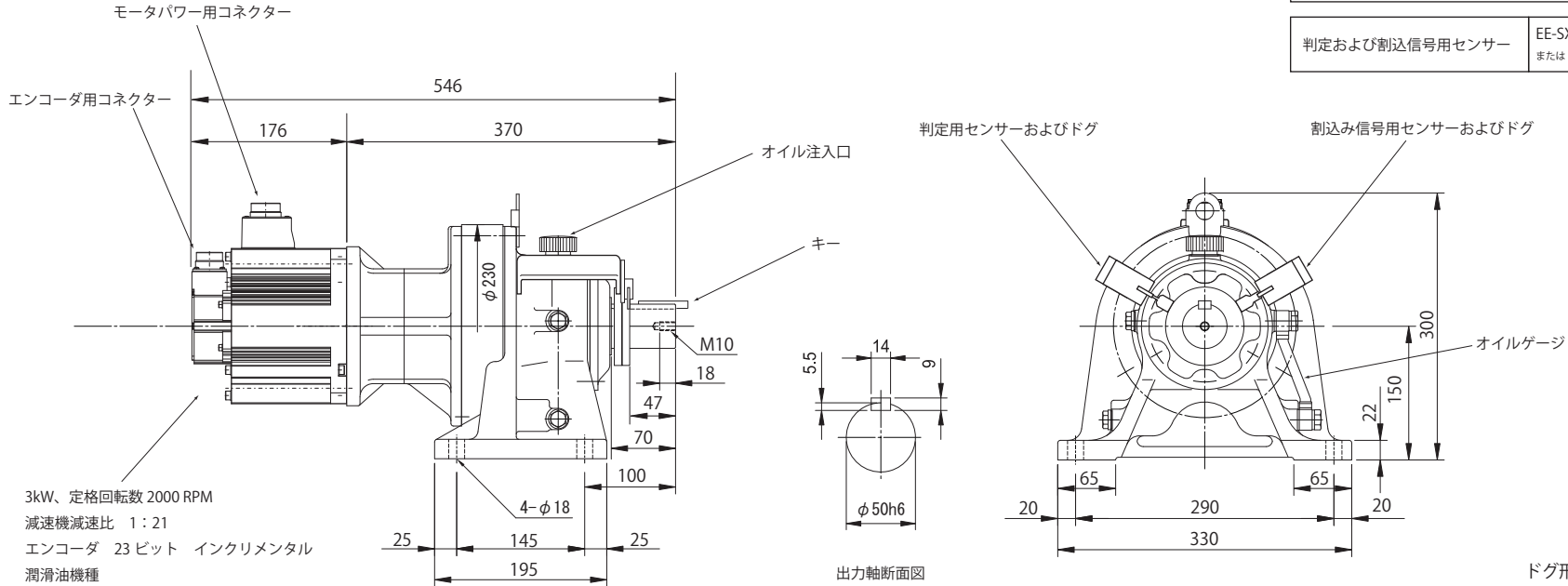


減速機潤滑方式	潤滑油
減速機出力軸 定格トルク (N・m)	300.3
減速機出力軸 瞬間最大トルク (N・m)	903.0
減速機出力軸 定格最大速度 (RPM)	95.2

判定および割込信号用センサー	EE-SX672A (OMRON) または EE-SX672 (OMRON)
----------------	---

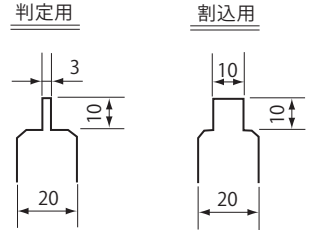


3kW、定格回転数 2000 RPM
減速機減速比 1 : 21
エンコーダ 23 ビット インクリメンタル
潤滑油機種

減速比 : 21

注) 減速機の潤滑油は、油を抜いて出荷していますので、必ず運転前にオイルゲージの上側赤線まで給油してご使用下さい。

ドグ形状



注) チェーン・カップリング等の回転物ガードは必ず行ってください。

質量 : 65.5kg

名称 射出成形ネジ抜き機用モータ

USS-P-302021-6

射出成形機用ネジ抜き機シリーズ

図面番号 M00065-0

株式会社オンサイド
On-Side Co., Ltd.

承認	作成
2020. 11. 09	2020. 11. 09
鈴木	竹内