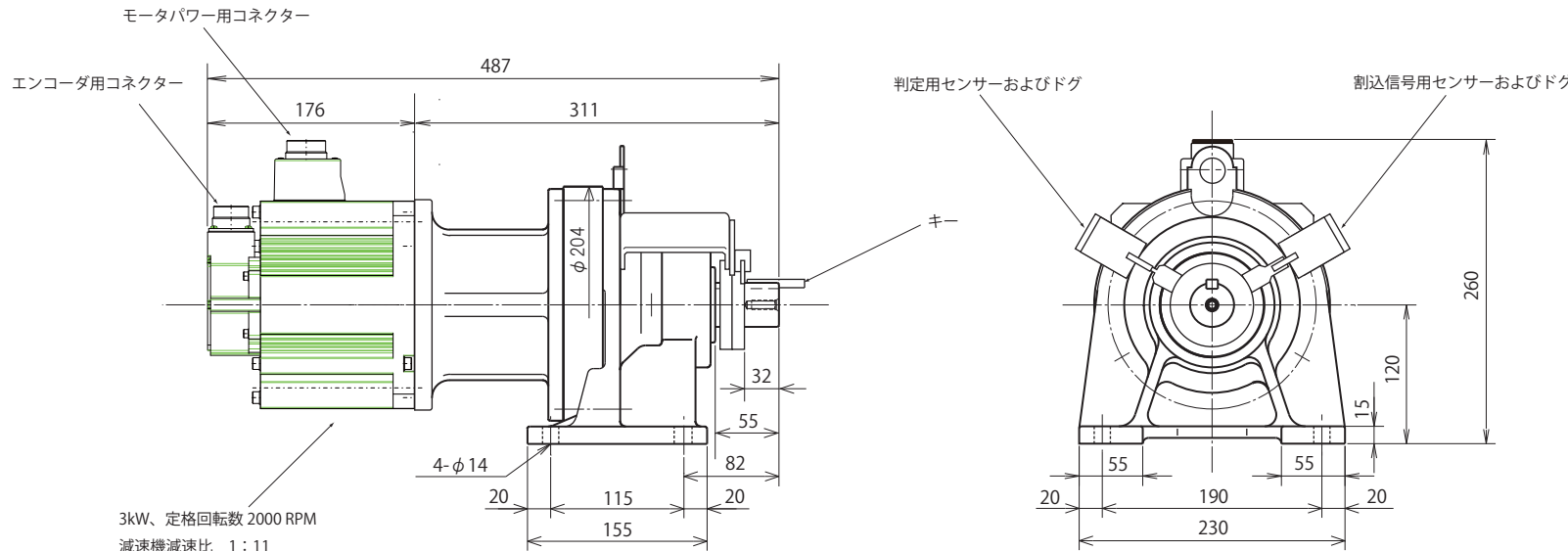


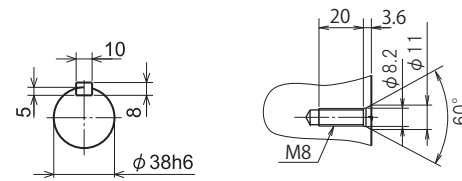
減速機潤滑方式	グリース潤滑
減速機出力軸 定格トルク (N・m)	157.3
減速機出力軸 瞬時最大トルク (N・m)	473.0
減速機出力軸 定格最大速度 (RPM)	181.8

判定および割込信号用センサー	EE-SX672A (OMRON) または EE-SX672 (OMRON)
----------------	---

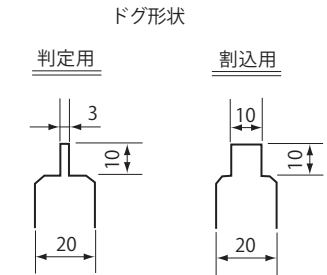


3kW、定格回転数 2000 RPM
減速機減速比 1 : 11
エンコーダ 23 ビット インクリメンタル

減速比：11



出力軸断面図



注) チェーン・カップリング等の回転物
ガードは必ず行ってください。

名称	射出成形ネジ抜き機用モータ (3kW)
	USS-P-302011-6
	射出成形機用ネジ抜き機シリーズ
図面番号	M00071-0

株式会社オンサイド On-Side Co., Ltd.	承認	作成
	2020. 11. 19 鈴木	2020. 11. 19 竹内