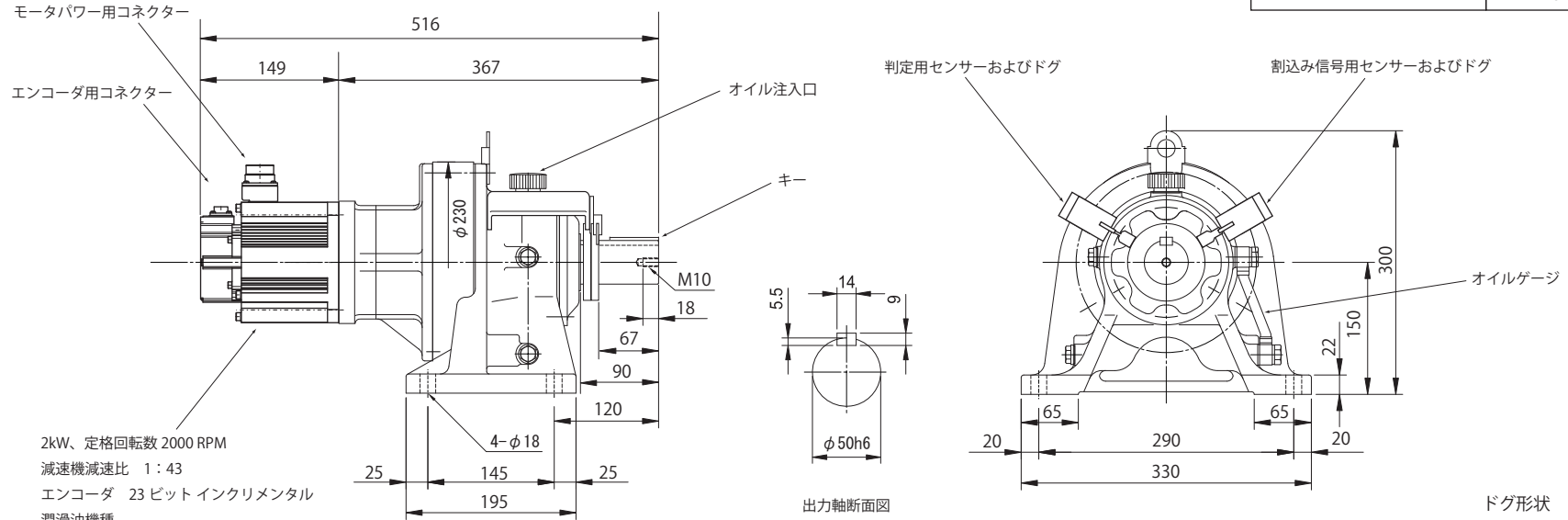


減速機潤滑方式	潤滑油
減速機出力軸 定格トルク (N·m)	410.7
減速機出力軸 瞬時最大トルク (N·m)	1229.8
減速機出力軸 定格最大速度 (RPM)	46.5

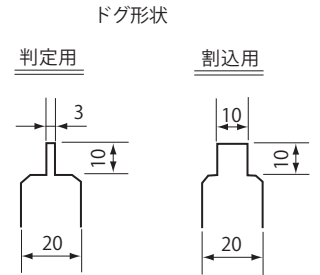
判定および割込信号用センサー	EE-SX672A (OMRON) または EE-SX672 (OMRON)
----------------	---



2kW、定格回転数 2000 RPM  
減速機減速比 1 : 43  
エンコーダ 23 ビット インクリメンタル  
潤滑油機種

**減速比：43**

注) 減速機の潤滑油は、油を抜いて出荷していますので、必ず運転前にオイルゲージの上側赤線まで給油してご使用下さい。



注) チェーン・カップリング等の回転物ガードは必ず行ってください。

質量：58.5kg

名称 射出成形ネジ抜き機用モータ

USS-P-202043-6

射出成形機用ネジ抜き機シリーズ

図面番号 M00070-0

**株式会社オンサイド**  
On-Side Co., Ltd.

承認	作成
2020. 11. 19	2020. 11. 19
鈴木	竹内