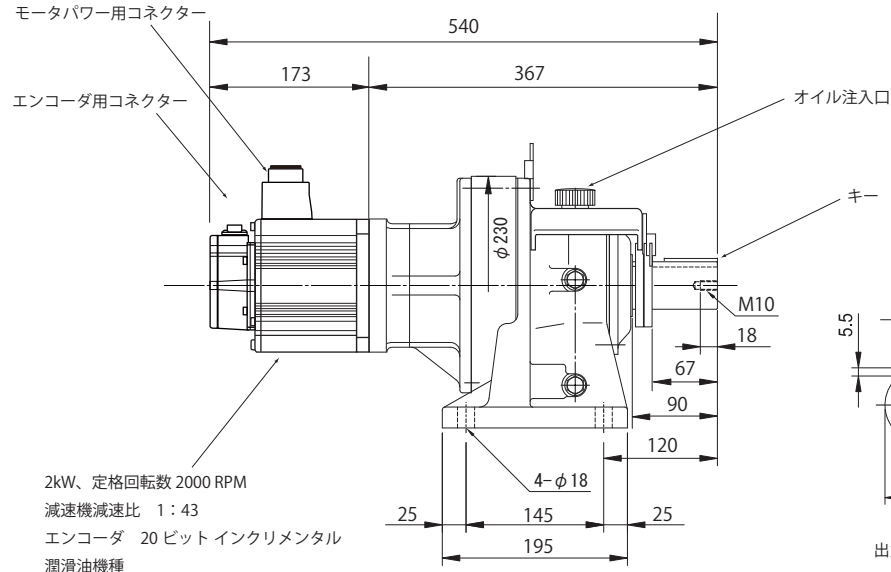


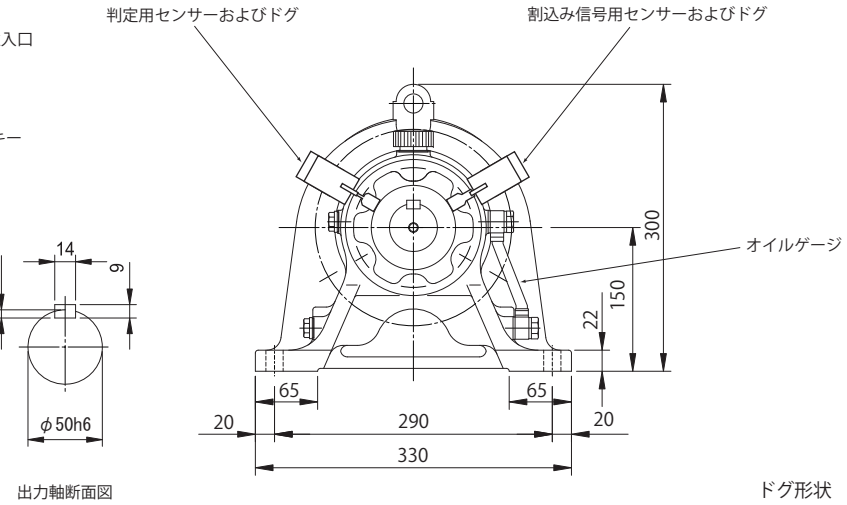
減速機潤滑方式	潤滑油
減速機出力軸 定格トルク (N·m)	410.7
減速機出力軸 瞬時最大トルク (N·m)	1229.8
減速機出力軸 定格最大速度 (RPM)	46.5

判定および割込信号用センサー	EE-SX672A (OMRON) または EE-SX672 (OMRON)
----------------	---



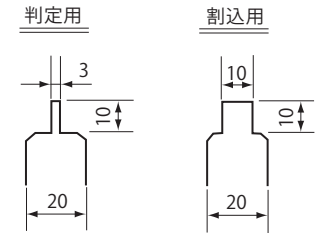
2kW、定格回転数 2000 RPM
減速機減速比 1:43
エンコーダ 20 ビット インクリメンタル
潤滑油機種

減速比：43



出力軸断面図

ドグ形状



注) チェーン・カップリング等の回転物ガードは必ず行ってください。

注) 減速機の潤滑油は、油を抜いて出荷していますので、必ず運転前にオイルゲージの上側赤線まで給油してご使用下さい。

添付ケーブル

- ①モータパワー用ケーブル (4m) (ロボット)
- ②エンコーダ用ケーブル (4m) (ロボット)
- ③割込センサー用ケーブル (4m) (ロボット)
- ④判定センサー用ケーブル (4m)

質量：58.5kg

名称	射出成形ネジ抜き機用モータ
	USS-P-202043-0
	射出成形機用ネジ抜き機シリーズ
図面番号	M00032-0

株式会社オンサイド On-Side Co., Ltd.	承認	作成
	2016. 5. 27 鈴木	2016. 5. 27 竹内