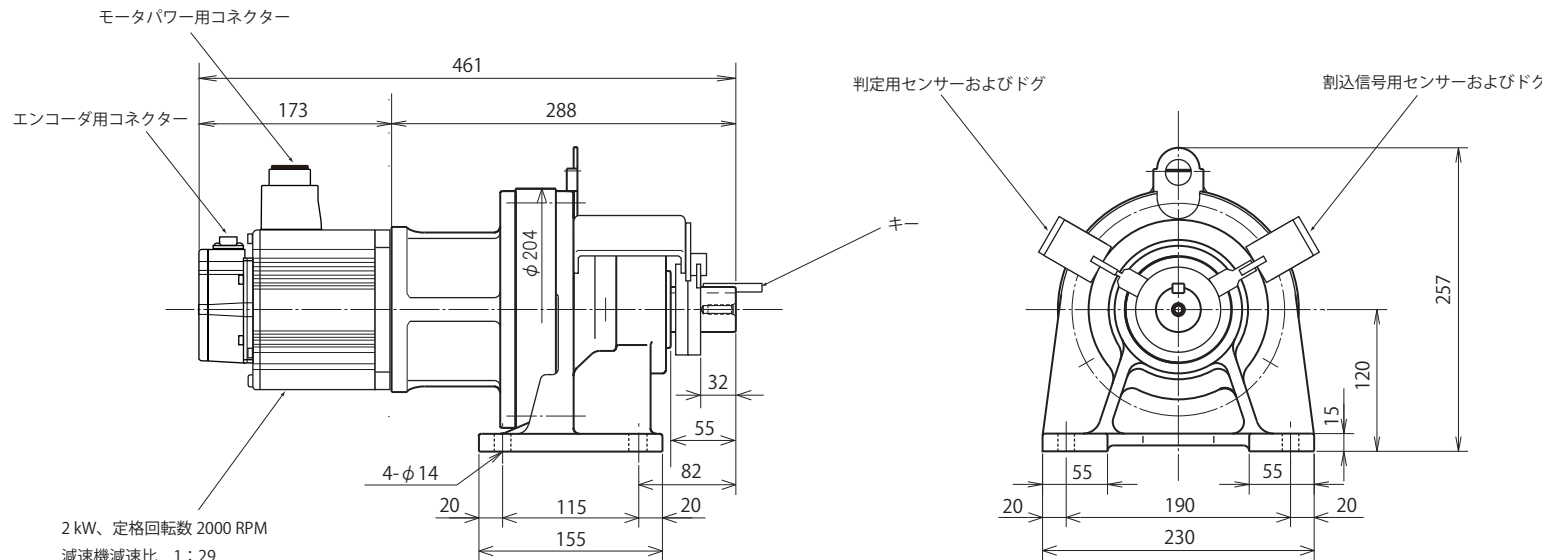


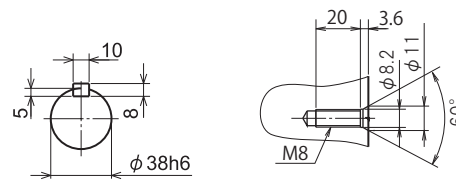
減速機潤滑方式	グリース潤滑
減速機出力軸 定格トルク (N・m)	277.0
減速機出力軸 瞬時最大トルク (N・m)	829.4
減速機出力軸 定格最大速度 (RPM)	69.0

判定および割込信号用センサー	EE-SX672A (OMRON) または EE-SX672 (OMRON)
----------------	---

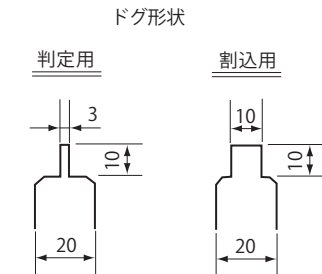


2 kW、定格回転数 2000 RPM  
減速機減速比 1:29  
エンコーダ 20ビットインクリメンタル

**減速比：29**



出力軸断面図



注) チェーン・カップリング等の回転物  
ガードは必ず行ってください。

添付ケーブル

- ①モータパワー用ケーブル (4m)  
(ロボット)
- ②エンコーダ用ケーブル (4m)  
(ロボット)
- ③割込センサー用ケーブル (4m)  
(ロボット)
- ④判定センサー用ケーブル (4m)

質量：37.5kg

名称 射出成形ネジ抜き機用モータ (2kW、IP67)

**USS-P-202029-0**

射出成形機用ネジ抜き機シリーズ

図面番号 M00047-0

**株式会社オンサイド**  
On-Side Co., Ltd.

承認	作成
2018. 9. 21	2018. 9. 21
鈴木	竹内