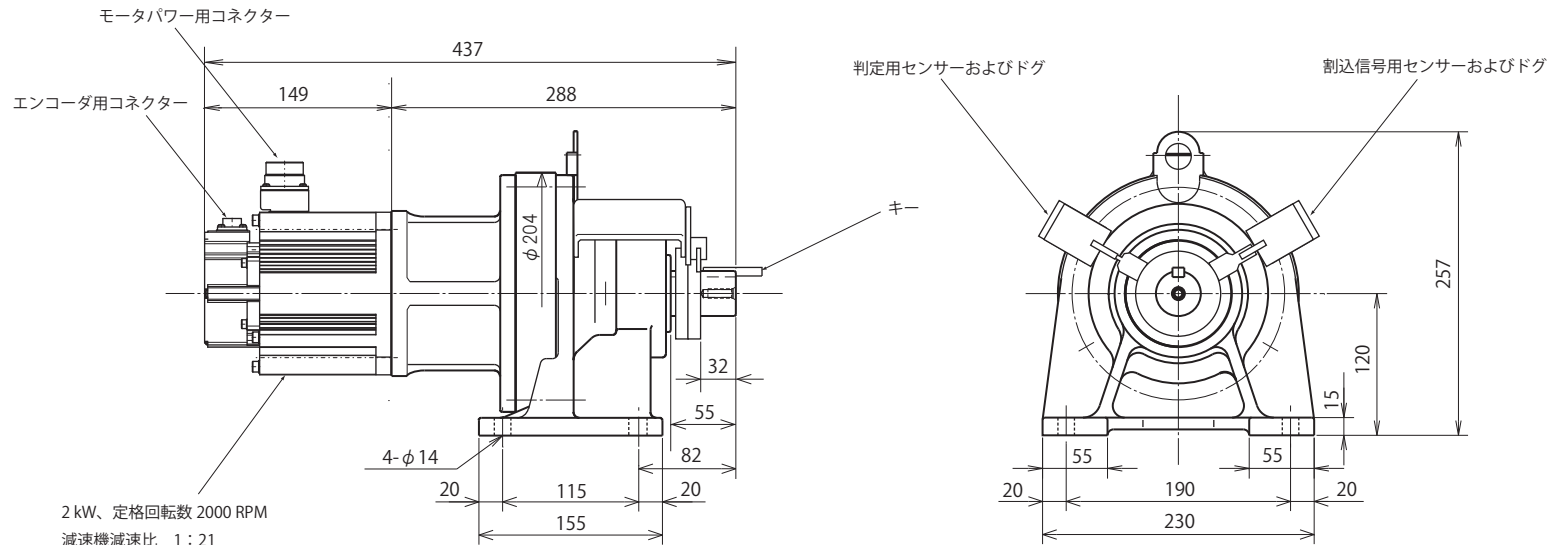


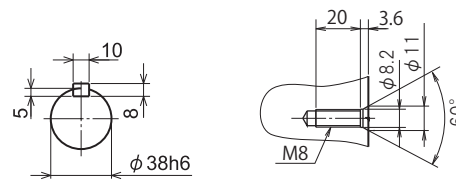
減速機潤滑方式	グリース潤滑
減速機出力軸 定格トルク (N・m)	200.5
減速機出力軸 瞬時最大トルク (N・m)	600.6
減速機出力軸 定格最大速度 (RPM)	95.2

判定および割込信号用センサー	EE-SX672A (OMRON) または EE-SX672 (OMRON)
----------------	---



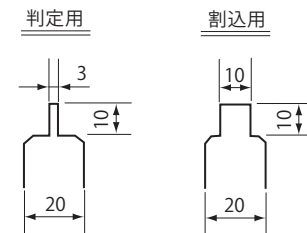
2 kW、定格回転数 2000 RPM  
減速機減速比 1:21  
エンコーダ 23 ビットインクリメンタル

**減速比：21**



出力軸断面図

ドグ形状



注) チェーン・カップリング等の回転物  
ガードは必ず行ってください。

質量：36kg

名称 射出成形ネジ抜き機用モータ (2kW、IP67)

USS-P-202021-6

射出成形機用ネジ抜き機シリーズ

図面番号 M00064-0

**株式会社オンサイド**  
On-Side Co., Ltd.

承認  
2020. 10. 30  
鈴木

作成  
2020. 10. 30  
竹内