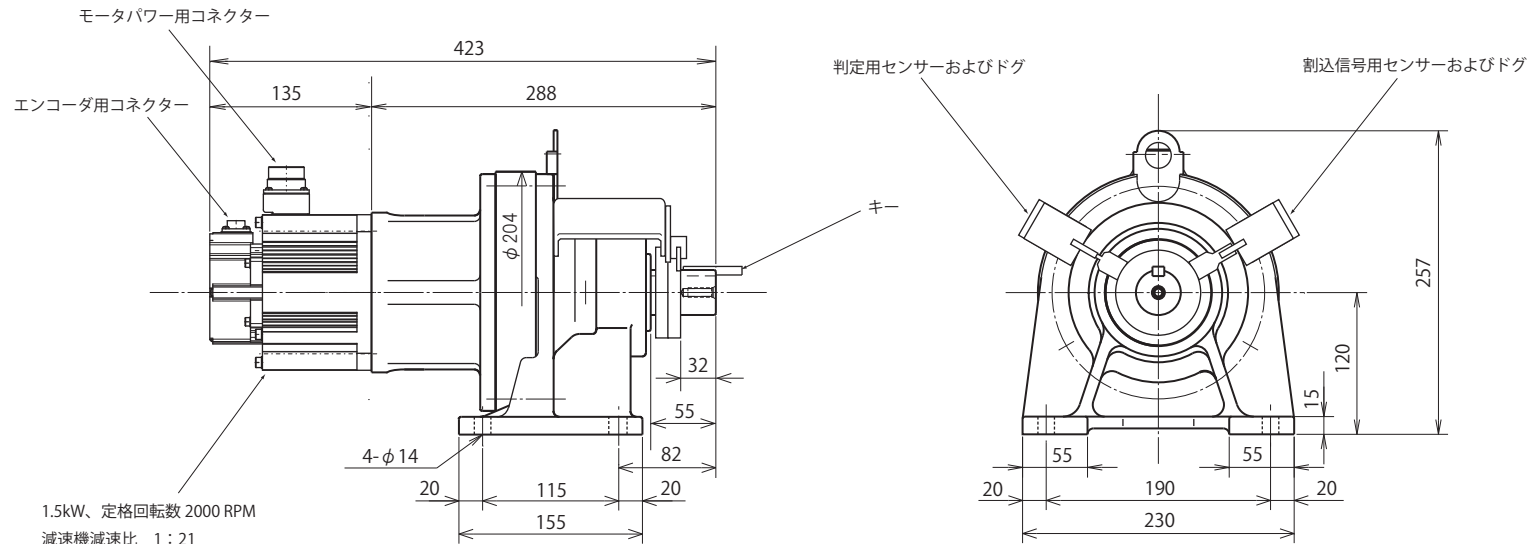


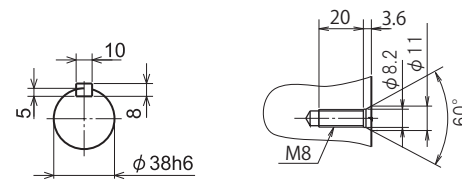
減速機潤滑方式	グリス潤滑
減速機出力軸 定格トルク (N・m)	150.4
減速機出力軸 瞬時最大トルク (N・m)	451.5
減速機出力軸 定格最大速度 (RPM)	95.2

判定および割込信号用センサー	EE-SX672A (OMRON) または EE-SX672 (OMRON)
----------------	---

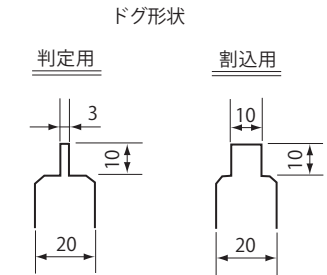


1.5kW、定格回転数 2000 RPM  
減速機減速比 1 : 21  
エンコーダ 23 ビットインクリメンタル

**減速比：21**



出力軸断面図



注) チェーン・カップリング等の回転物  
ガードは必ず行ってください。

質量：34.7kg

名称 射出成形ネジ抜き機用モータ (1.5kW)

USS-P-152021-6

射出成形機用ネジ抜き機シリーズ

図面番号 M00068-0

**株式会社オンサイド**  
On-Side Co., Ltd.

承認	作成
2020. 11. 19	2020. 11. 19
鈴木	竹内