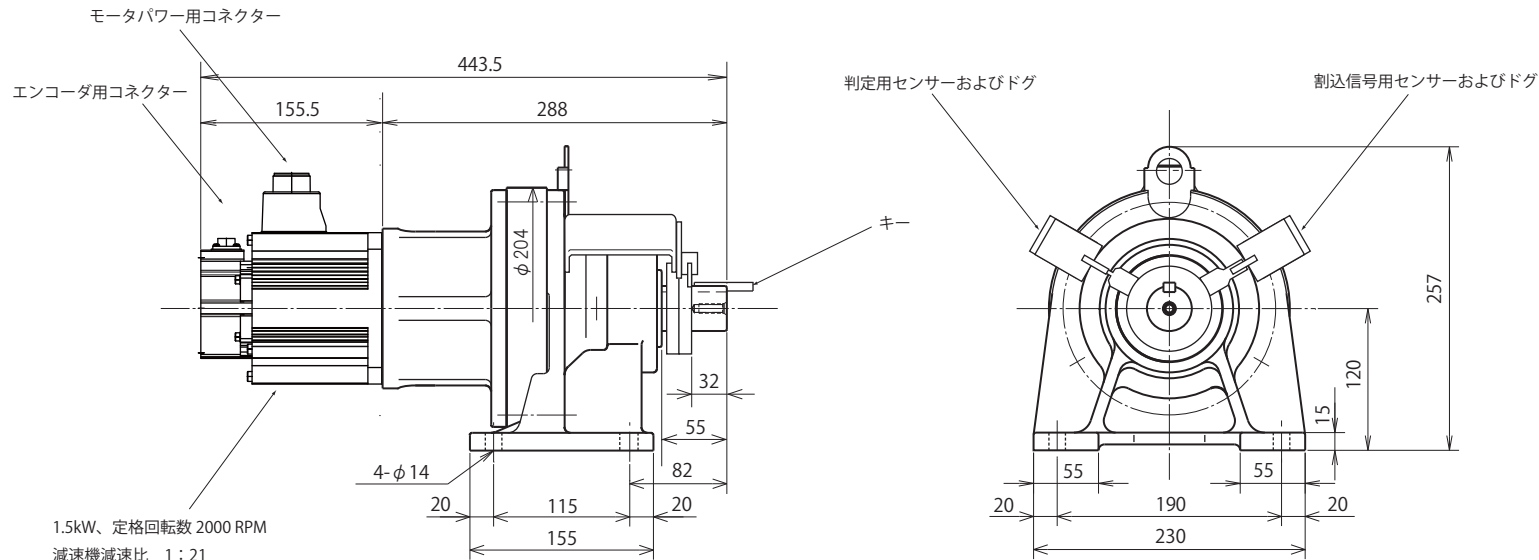


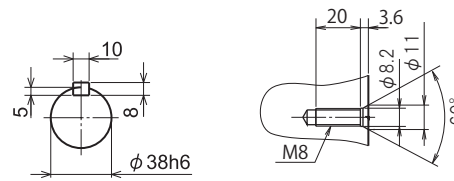
減速機潤滑方式	グリース潤滑
減速機出力軸 定格トルク (N・m)	150.4
減速機出力軸 瞬時最大トルク (N・m)	451.5
減速機出力軸 定格最大速度 (RPM)	95.2

判定および割込信号用センサー	EE-SX672A (OMRON) または EE-SX672 (OMRON)
----------------	---

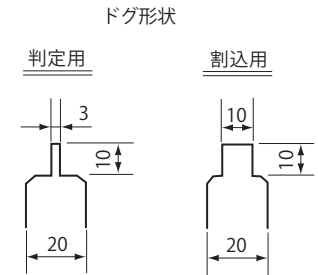


1.5kW、定格回転数 2000 RPM
減速機減速比 1 : 21
エンコーダ 20 ビット インクリメンタル

減速比：21



出力軸断面図



注) チェーン・カップリング等の回転物
ガードは必ず行ってください。

添付ケーブル

- ①モータパワー用ケーブル (4m)
(ロボット)
- ②エンコーダ用ケーブル (4m)
(ロボット)
- ③割込センサー用ケーブル (4m)
(ロボット)
- ④判定センサー用ケーブル (4m)

質量：34.7kg

名称 射出成形ネジ抜き機用モータ (1.5kW)

USS-P-152021-0

射出成形機用ネジ抜き機シリーズ

図面番号 M00020-0

株式会社オンサイド
On-Side Co., Ltd.

承認
2014. 12. 19
鈴木

作成
2014. 12. 19
竹内