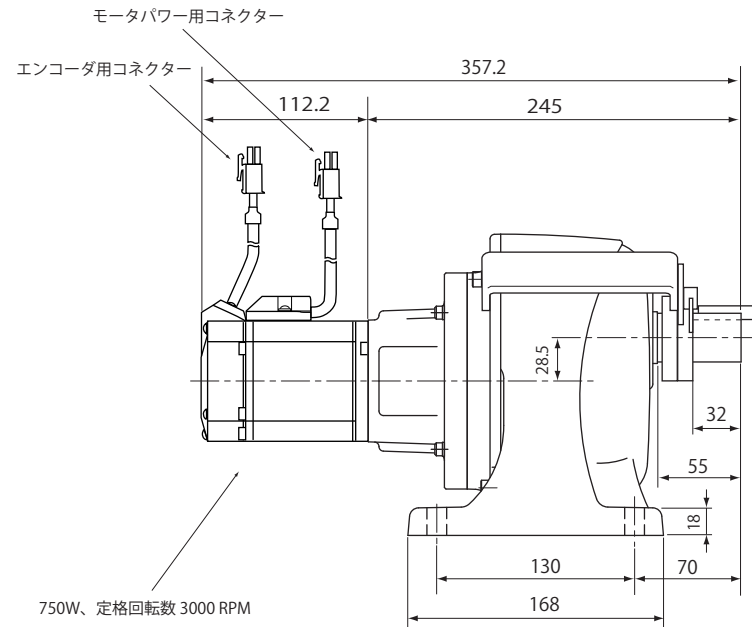


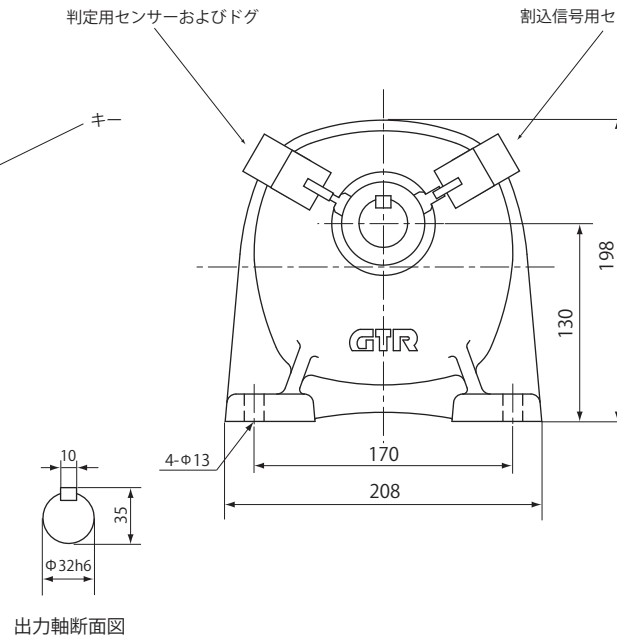
減速機潤滑方式	グリース潤滑
減速機出力軸 定格トルク (N・m)	192.0
減速機出力軸 瞬時最大トルク (N・m)	568.0
減速機出力軸 定格最大速度 (RPM)	37.5

判定および割込信号用センサー	EE-SX672A (OMRON) または EE-SX672 (OMRON)
----------------	---

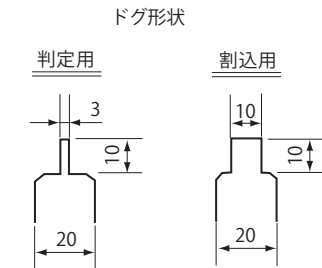


750W、定格回転数 3000 RPM
減速機減速比 1 : 80
エンコーダ 20 ビット インクリメンタル

減速比：80



出力軸断面図



注) チェーン・カップリング等の回転物
ガードは必ず行ってください。

添付ケーブル

- ①モータパワー用ケーブル (4m)
(ロボット仕様)
- ②通信ケーブル (4m) (エンコーダ、割込みセンサ、判定センサ)
(ロボット仕様)

名称 射出成形ネジ抜き機用モータ (750W)

USN-P-083080-0

射出成形機用ネジ抜き機シリーズ

図面番号 M00043-0

株式会社オンサイド
On-Side Co., Ltd.

承認
2018. 5. 9.
鈴木

作成
2018. 5. 9.
竹内