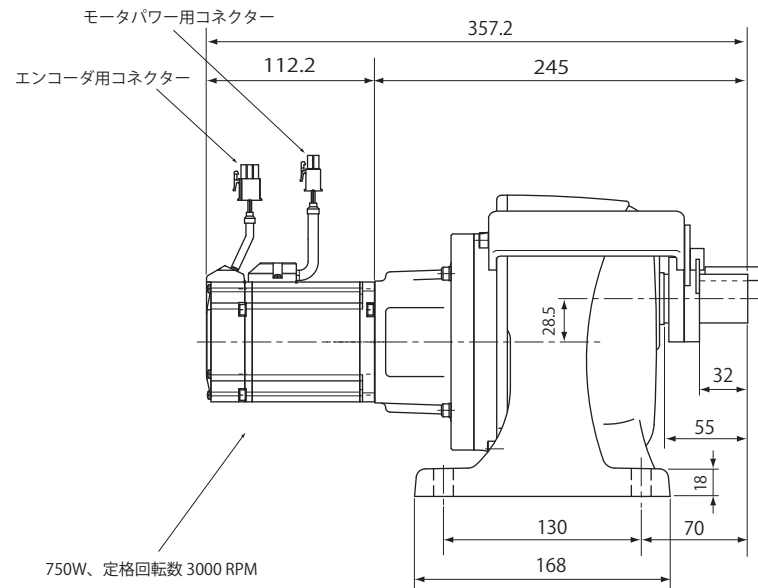


減速機潤滑方式	グリス潤滑
減速機出力軸 定格トルク (N·m)	57.4
減速機出力軸 瞬時最大トルク (N·m)	172
減速機出力軸 定格最大速度 (RPM)	100

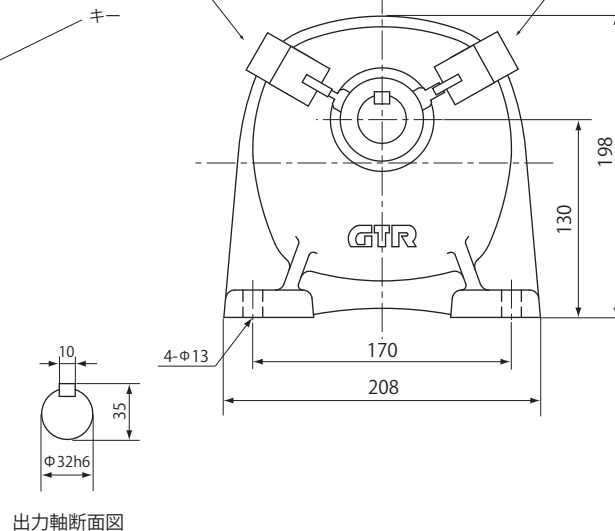
判定および割込信号用センサー	EE-SX672A (OMRON) または EE-SX672 (OMRON)
----------------	---



750W、定格回転数 3000 RPM
減速機減速比 1 : 30
エンコーダ 23ビットインクリメンタル

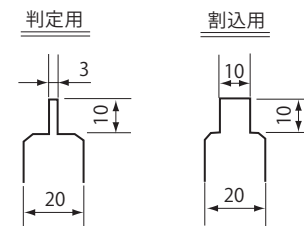
減速比：30

判定用センサーおよびドグ 割込信号用センサーおよびドグ



出力軸断面図

ドグ形状



注) チェーン・カップリング等の回転物
ガードは必ず行ってください。

質量：13.5kg

名称 射出成形ネジ抜き機用モータ (750W)

USN-P-083030-6S

射出成形機用ネジ抜き機シリーズ

図面番号 M00073-0

株式会社オンサイド
On-Side Co., Ltd.

承認	作成
2020. 12. 24.	2020. 12. 24.
鈴木	竹内