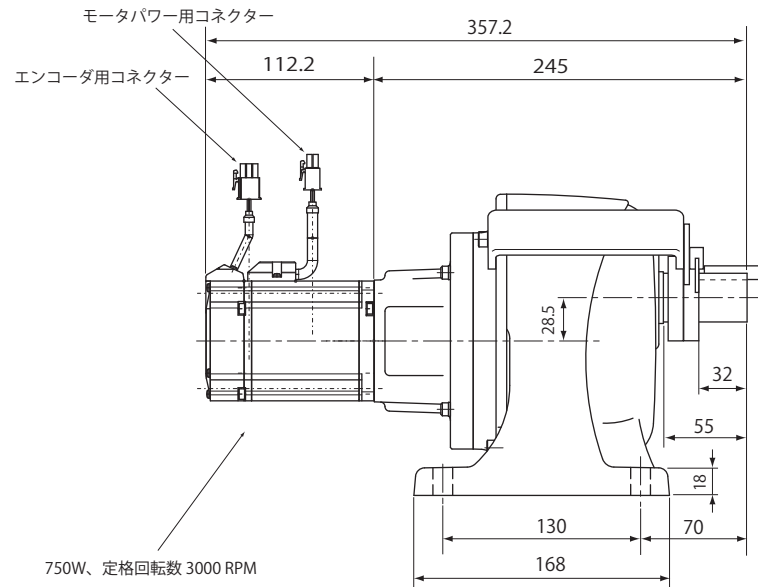


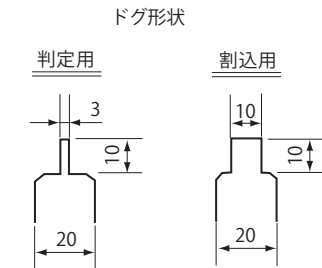
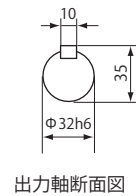
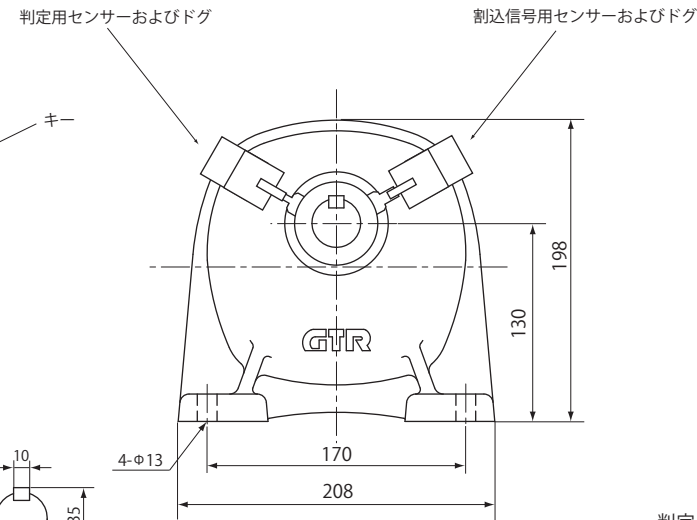
減速機潤滑方式	グリース潤滑
減速機出力軸 定格トルク (N・m)	72.0
減速機出力軸 瞬時最大トルク (N・m)	213.0
減速機出力軸 定格最大速度 (RPM)	100

判定および割込信号用センサー	EE-SX672A (OMRON) または EE-SX672 (OMRON)
----------------	---



750W、定格回転数 3000 RPM
減速機減速比 1 : 30
エンコーダ 23 ビット インクリメンタル

減速比：30



注) チェーン・カップリング等の回転物
ガードは必ず行ってください。

名称	射出成形ネジ抜き機用モータ (750W)	
	USN-P-083030-6	
	射出成形機用ネジ抜き機シリーズ	
図面番号	M00073-0	

株式会社オンサイド On-Side Co., Ltd.	承認	作成
	2020. 12. 24. 鈴木	2020. 12. 24. 竹内