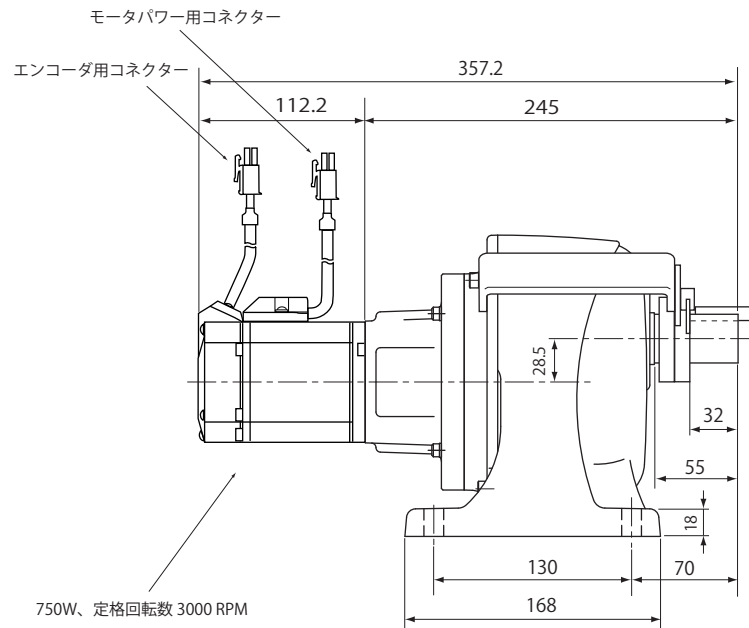


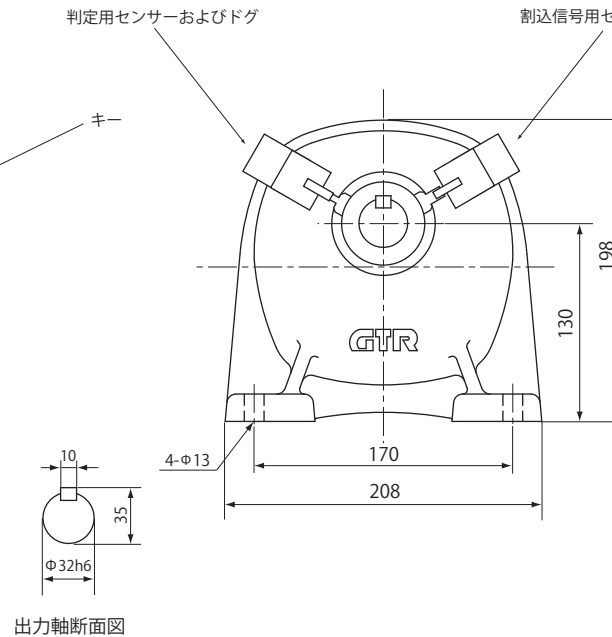
減速機潤滑方式	グリース潤滑
減速機出力軸 定格トルク (N・m)	72.0
減速機出力軸 瞬時最大トルク (N・m)	213.0
減速機出力軸 定格最大速度 (RPM)	100

判定および割込信号用センサー	EE-SX672A (OMRON) または EE-SX672 (OMRON)
----------------	---

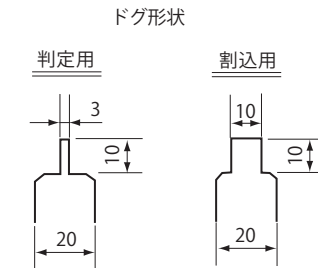


750W、定格回転数 3000 RPM  
減速機減速比 1 : 30  
エンコーダ 20 ビット インクリメンタル

**減速比：30**



出力軸断面図



注) チェーン・カップリング等の回転物  
ガードは必ず行ってください。

添付ケーブル

- ①モータパワー用ケーブル (4m)  
(ロボット仕様)
- ②通信ケーブル (4m) (エンコーダ、割込みセンサ、判定センサ)  
(ロボット仕様)

<b>株式会社オンサイド</b> On-Side Co., Ltd.	承認	作成
	2018. 5. 9. 鈴木	2018. 5. 9. 竹内

名称 射出成形ネジ抜き機用モータ (750W)
<b>USN-P-083030-0</b>
射出成形機用ネジ抜き機シリーズ
図面番号 M00042-0