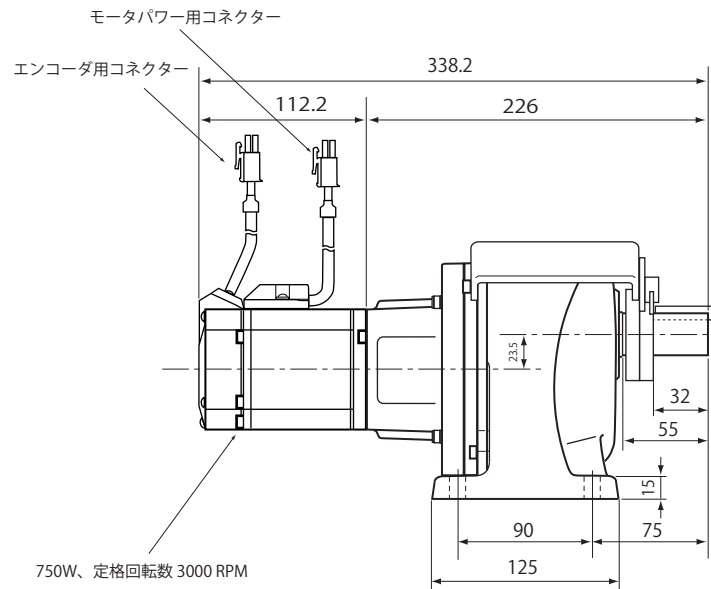


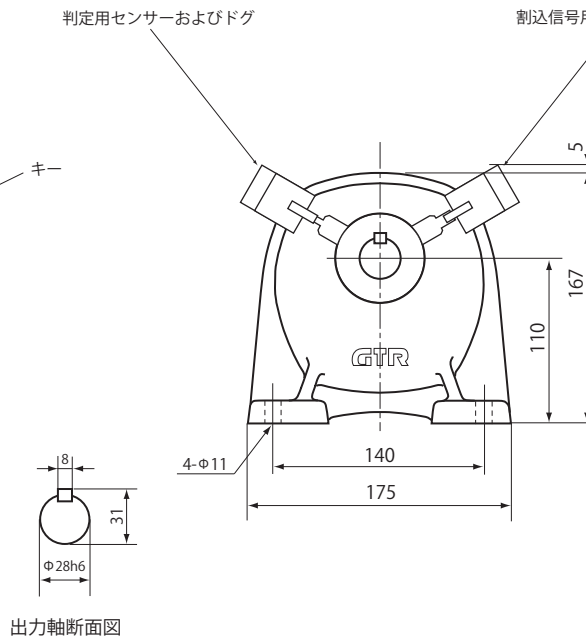
減速機潤滑方式	グリース潤滑
減速機出力軸 定格トルク (N・m)	48.0
減速機出力軸 瞬時最大トルク (N・m)	142.0
減速機出力軸 定格最大速度 (RPM)	150

判定および割込信号用センサー	EE-SX672A (OMRON) または EE-SX672 (OMRON)
----------------	---

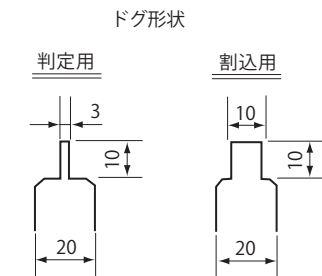
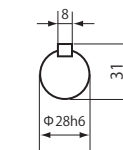


750W、定格回転数 3000 RPM  
減速機減速比 1 : 20  
エンコーダ 20 ビット インクリメンタル

**減速比：20**



出力軸断面図



注) チェーン・カップリング等の回転物  
ガードは必ず行ってください。

名称	射出成形ネジ抜き機用モータ (750W)
	<b>USN-P-083020-A</b>

	射出成形機用ネジ抜き機シリーズ
図面番号	M00038-0

<b>株式会社オンサイド</b> On-Side Co., Ltd.	承認	作成
	2017. 4. 6 鈴木	2017. 4. 6 竹内