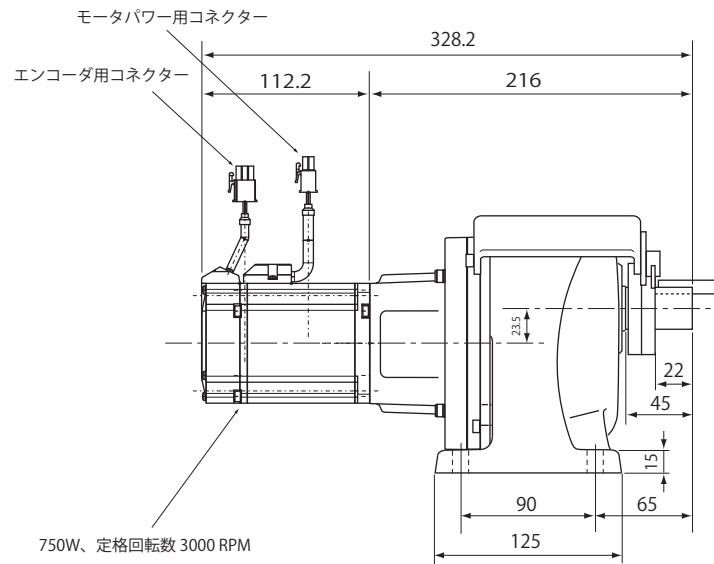


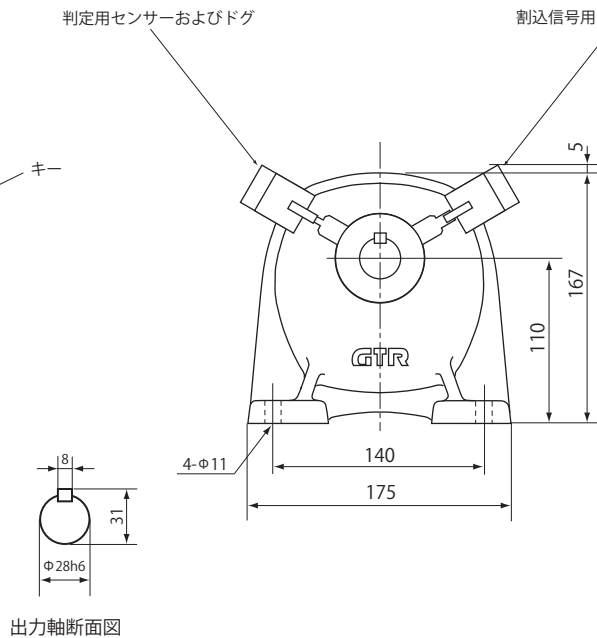
| | |
|----------------------|--------|
| 減速機潤滑方式 | グリース潤滑 |
| 減速機出力軸 定格トルク (N・m) | 48.0 |
| 減速機出力軸 瞬時最大トルク (N・m) | 142.0 |
| 減速機出力軸 定格最大速度 (RPM) | 150 |

| | |
|----------------|---|
| 判定および割込信号用センサー | EE-SX672A (OMRON) または EE-SX672 (OMRON) |
|----------------|---|

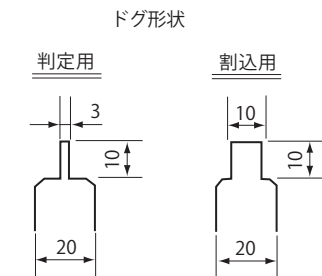


750W、定格回転数 3000 RPM
減速機減速比 1:20
エンコーダ 23ビットインクリメンタル

減速比：20



出力軸断面図



注) チェーン・カップリング等の回転物
ガードは必ず行ってください。

| | |
|------|-----------------------|
| 名称 | 射出成形ネジ抜き機用モータ (750W) |
| | USN-P-083020-6 |
| | 射出成形機用ネジ抜き機シリーズ |
| 図面番号 | M00067-0 |

| | | |
|---------------------------------------|--------------------|--------------------|
| 株式会社オンサイド On-Side Co., Ltd. | 承認 | 作成 |
| | 2020. 11. 13 鈴木 | 2020. 11. 13 竹内 |