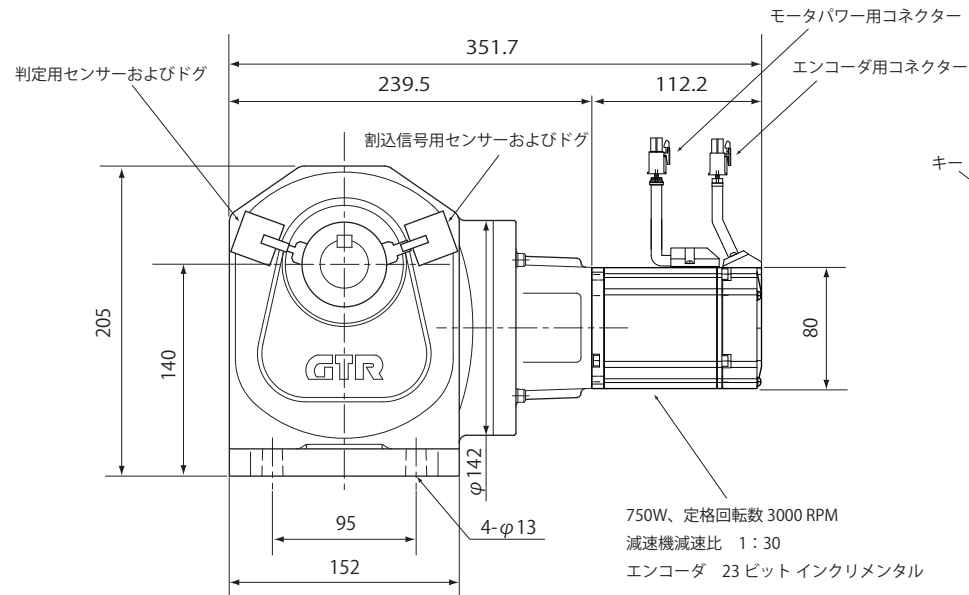


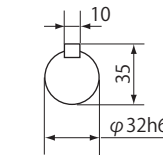
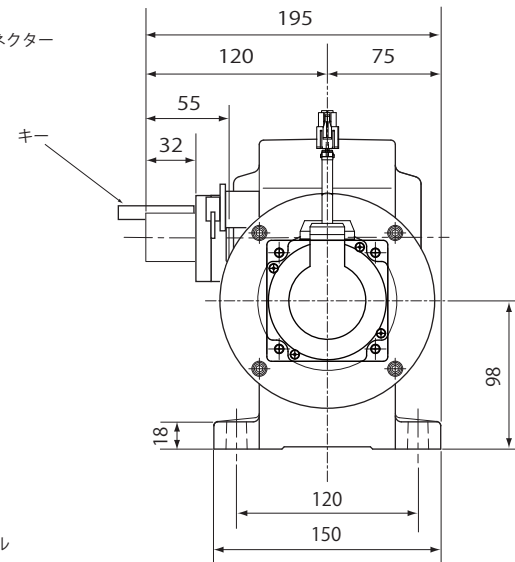
減速機潤滑方式	グリース潤滑
減速機出力軸 定格トルク (N·m)	53.8
減速機出力軸 瞬時最大トルク (N·m)	161
減速機出力軸 定格最大速度 (RPM)	100

判定および割込信号用センサー	EE-SX672A (OMRON) または EE-SX672 (OMRON)
----------------	---



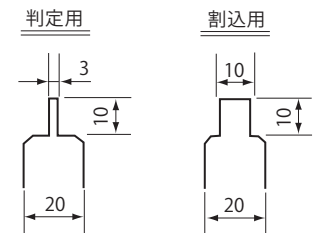
750W、定格回転数 3000 RPM  
減速機減速比 1 : 30  
エンコーダ 23 ビット インクリメンタル

**減速比 : 30**



出力軸断面図

ドグ形状



注) チェーン・カップリング等の回転物  
ガードは必ず行ってください。

質量 : 12.0kg

名称 射出成形ネジ抜き機用モータ (750W)

**ULN-P-083030-6S**

射出成形機用ネジ抜き機シリーズ

図面番号 M00107-00

**株式会社オンサイド**  
On-Side Co., Ltd.

承認	作成
2023. 10. 05 鈴木	2023. 10. 05 竹内