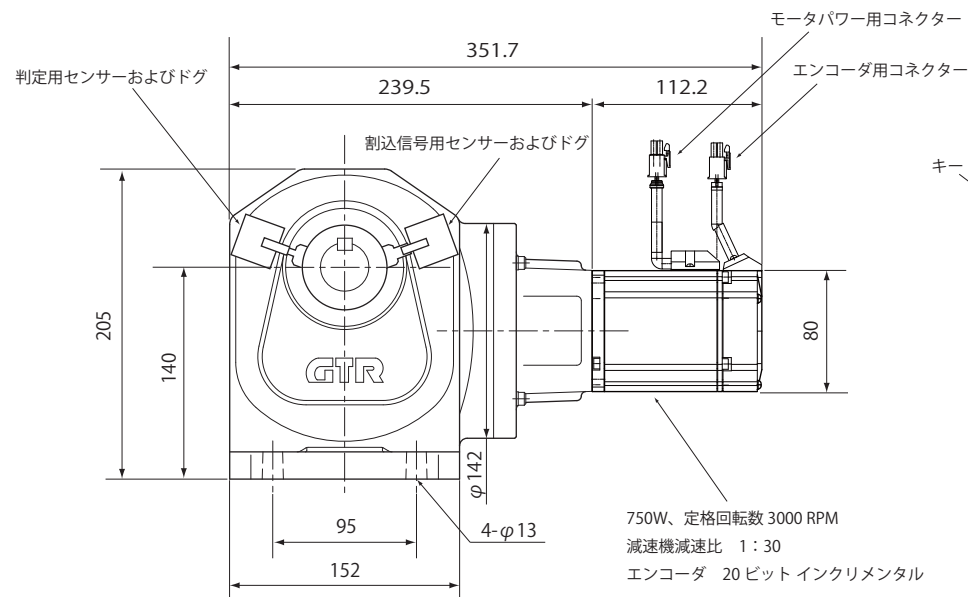


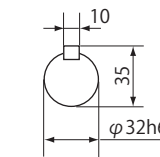
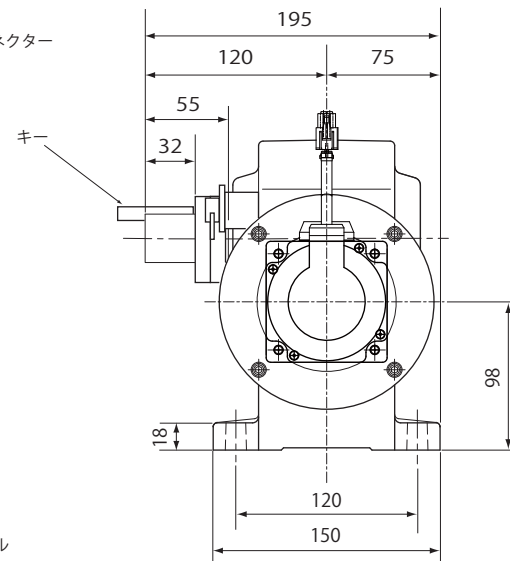
減速機潤滑方式	グリース潤滑
減速機出力軸 定格トルク (N・m)	72.0
減速機出力軸 瞬時最大トルク (N・m)	213.0
減速機出力軸 定格最大速度 (RPM)	100

判定および割込信号用センサー	EE-SX672A (OMRON) または EE-SX672 (OMRON)
----------------	---

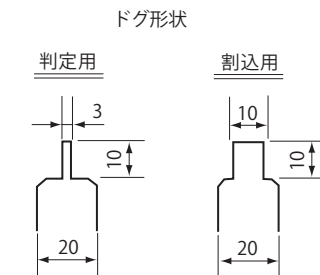


750W、定格回転数 3000 RPM
減速機減速比 1 : 30
エンコーダ 20 ビット インクリメンタル

減速比 : 30



出力軸断面図



注) チェーン・カップリング等の回転物
ガードは必ず行ってください。

添付ケーブル

- ①モータパワー用ケーブル (4m) (ロボット)
- ②通信用ケーブル (4m) (ロボット)

名称 射出成形ネジ抜き機用モータ (750W)

ULN-P-083030-0

射出成形機用ネジ抜き機シリーズ

図面番号 M00057-0

株式会社オンサイド
On-Side Co., Ltd.

承認	作成
2019. 11. 18	2019. 11. 18
鈴木	竹内