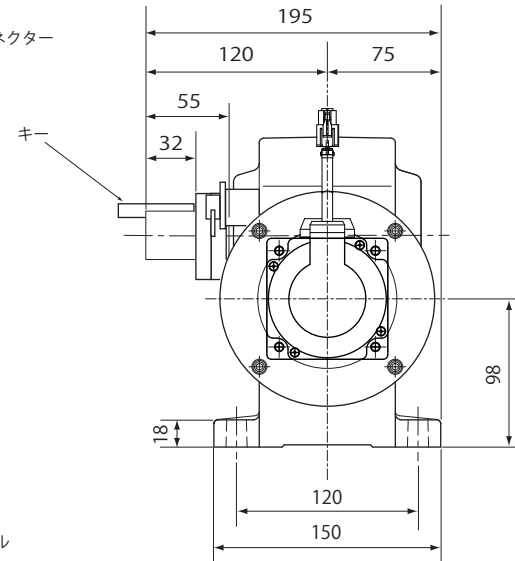
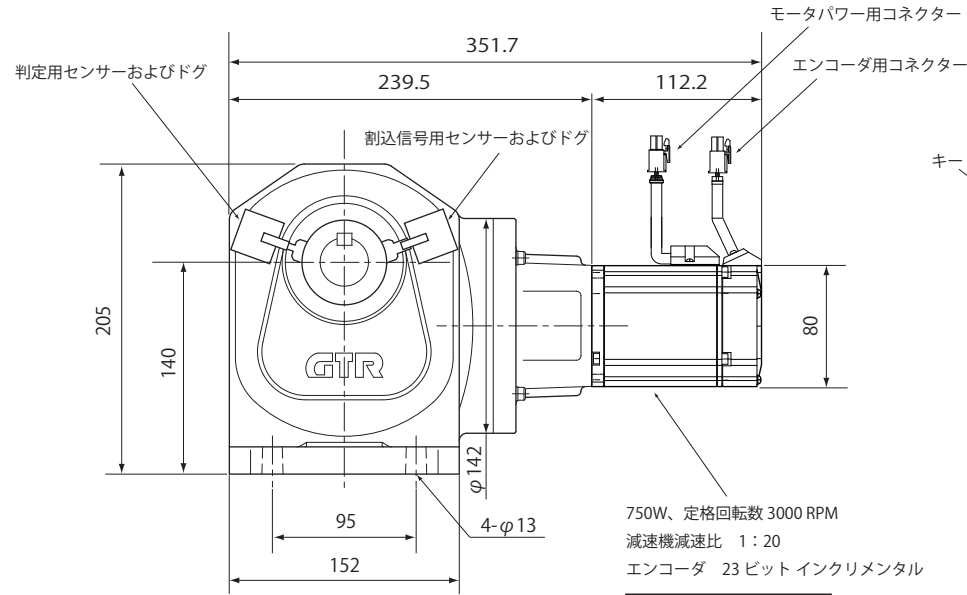
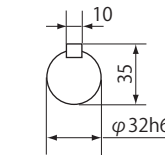


減速機潤滑方式	グリース潤滑
減速機出力軸 定格トルク (N·m)	33.5
減速機出力軸 瞬間最大トルク (N·m)	100
減速機出力軸 定格最大速度 (RPM)	150

判定および割込信号用センサー	EE-SX672A (OMRON) または EE-SX672 (OMRON)
----------------	---

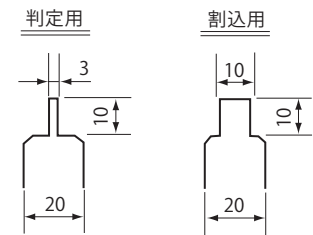


減速比：20



出力軸断面図

ドグ形状



注) チェーン・カップリング等の回転物ガードは必ず行ってください。

質量：12.0kg

名称 射出成形ネジ抜き機用モータ (750W)

ULN-P-083020-6S

射出成形機用ネジ抜き機シリーズ

図面番号 M00106-0

株式会社オンサイド
On-Side Co., Ltd.

承認	作成
2023. 10. 05 鈴木	2023. 10. 05 竹内