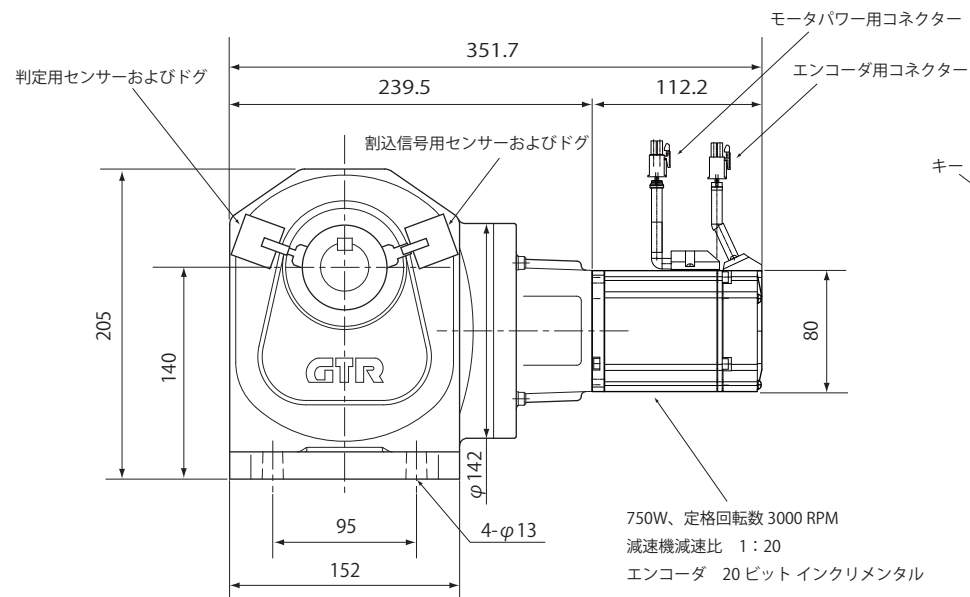


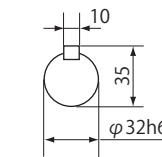
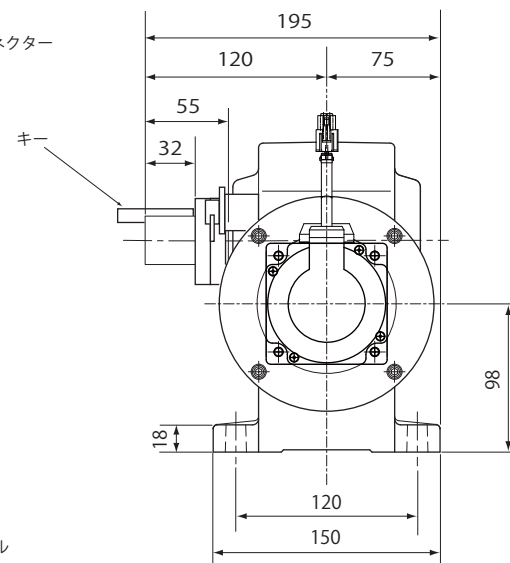
減速機潤滑方式	グリース潤滑
減速機出力軸 定格トルク (N・m)	48.0
減速機出力軸 瞬時最大トルク (N・m)	142.0
減速機出力軸 定格最大速度 (RPM)	150

判定および割込信号用センサー	EE-SX672A (OMRON) または EE-SX672 (OMRON)
----------------	---

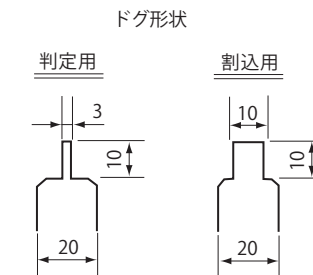


750W、定格回転数 3000 RPM  
減速機減速比 1 : 20  
エンコーダ 20 ビット インクリメンタル

**減速比：20**



出力軸断面図



注) チェーン・カップリング等の回転物  
ガードは必ず行ってください。

名称 射出成形ネジ抜き機用モータ (750W)

**ULN-P-083020-0**

射出成形機用ネジ抜き機シリーズ

図面番号 M00048-0

**株式会社オンサイド**  
On-Side Co., Ltd.

承認  
2018. 10. 4  
鈴木

作成  
2018. 10. 4  
竹内