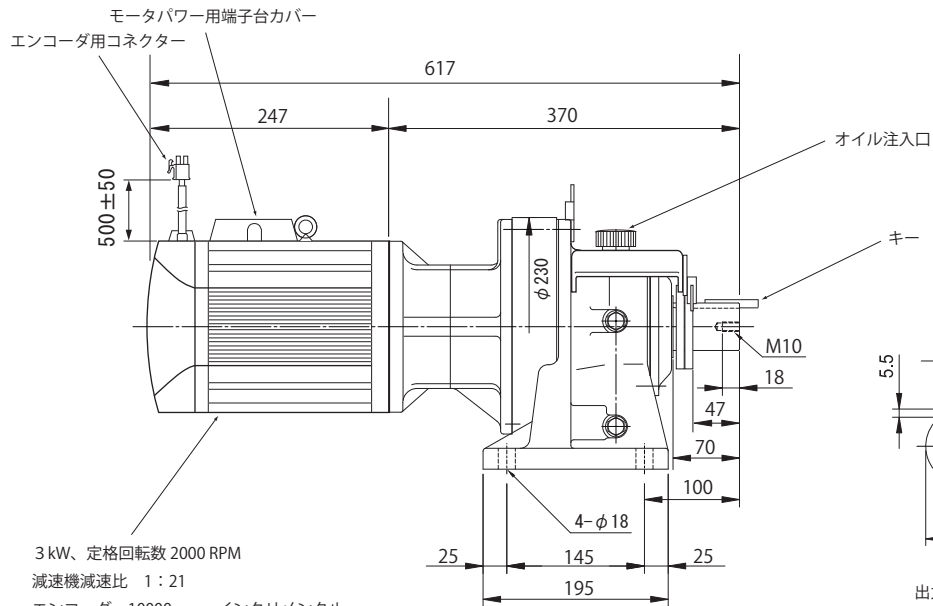


減速機潤滑方式	潤滑油
減速機出力軸 定格トルク (N・m)	300.3
減速機出力軸 瞬時最大トルク (N・m)	900.9
減速機出力軸 定格最大速度 (RPM)	95.2

判定および割込信号用センサー	EE-SX672A (OMRON) または EE-SX672 (OMRON)
----------------	---



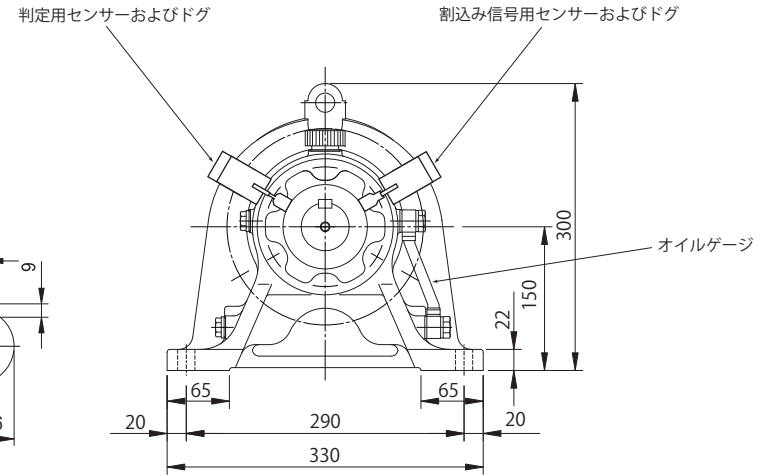
3 kW、定格回転数 2000 RPM  
減速機減速比 1 : 21  
エンコーダ 10000ppr インクリメンタル  
潤滑油機種

**減速比 : 21**

注) 減速機の潤滑油は、油を抜いて出荷していますので、必ず運転前にオイルゲージの上側赤線まで給油してご使用下さい。

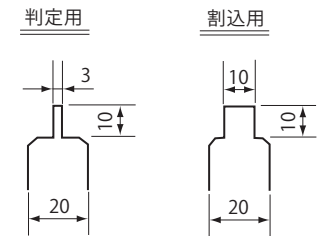
添付ケーブル

- ① モーターパワー用ケーブル (4m) (ロボット)
- ② エンコーダ用ケーブル (4m) (ロボット)
- ③ 割込センサー用ケーブル (4m) (ロボット)
- ④ 判定センサー用ケーブル (4m)



出力軸断面図

ドグ形状



注) チェーン・カップリング等の回転物ガードは必ず行ってください。

質量 : 70.5kg

名称	射出成形ネジ抜き機用モータ
	<b>USS-S-302021-0</b>
	射出成形ネジ抜き機 9600 シリーズ
図面番号	M00006-0

<b>株式会社オンサイド</b> On-Side Co., Ltd.	承認	作成
	2014. 5. 2 鈴木	2014. 5. 2 竹内