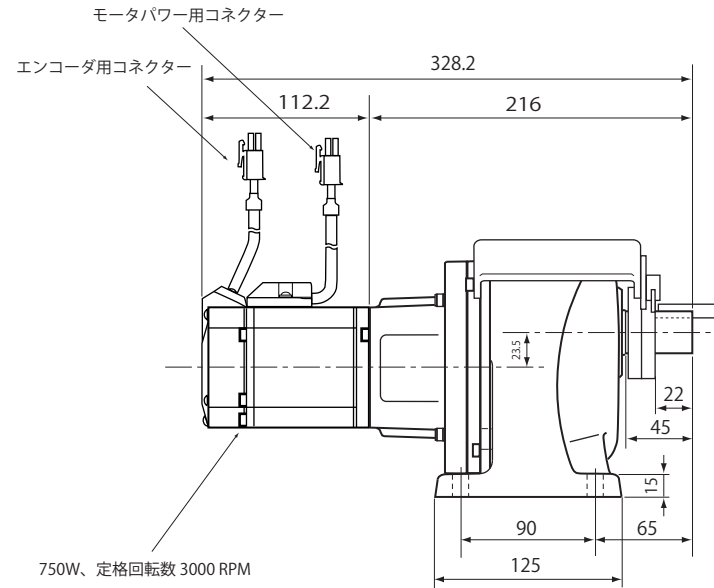


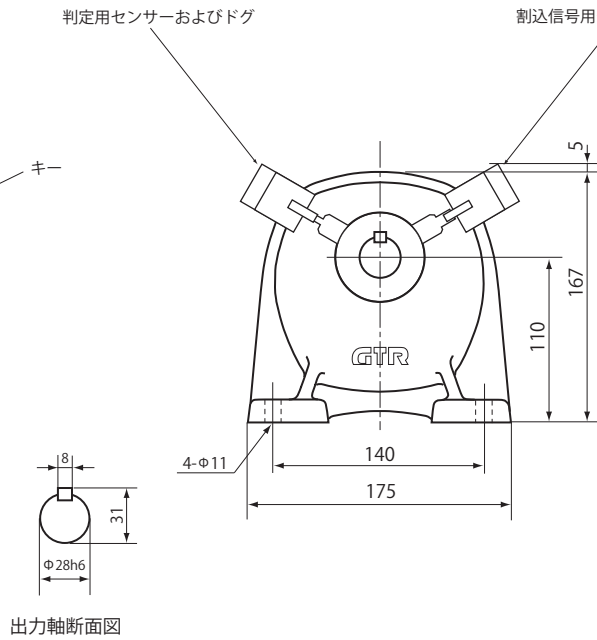
減速機潤滑方式	グリース潤滑
減速機出力軸 定格トルク (N・m)	48.0
減速機出力軸 瞬時最大トルク (N・m)	142.0
減速機出力軸 定格最大速度 (RPM)	150

判定および割込信号用センサー	EE-SX672A (OMRON) または EE-SX672 (OMRON)
----------------	---

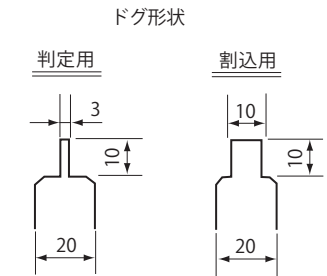


750W、定格回転数 3000 RPM
減速機減速比 1 : 20
エンコーダ 20 ビット インクリメンタル

減速比：20



出力軸断面図



注) チェーン・カップリング等の回転物
ガードは必ず行ってください。

添付ケーブル

- ①モータパワー用ケーブル (4m)
(ロボット)
- ②エンコーダ用ケーブル (4m)
(ロボット)
- ③割込センサー用ケーブル (4m)
(ロボット)
- ④判定センサー用ケーブル (4m)

名称	射出成形ネジ抜き機用モータ (750W)	
	USN-P-083020-0	
	射出成形機用ネジ抜き機シリーズ	
図面番号	M00037-0	

株式会社オンサイド On-Side Co., Ltd.	承認	作成
	2017. 4. 6 鈴木	2017. 4. 6 竹内