

減速機潤滑方式	グリス潤滑
減速機出力軸 定格トルク (N・m)	200.3
減速機出力軸 瞬時最大トルク (N・m)	600.6
減速機出力軸 定格最大速度 (RPM)	95.2

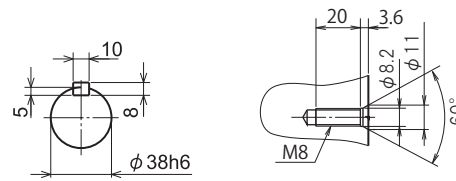
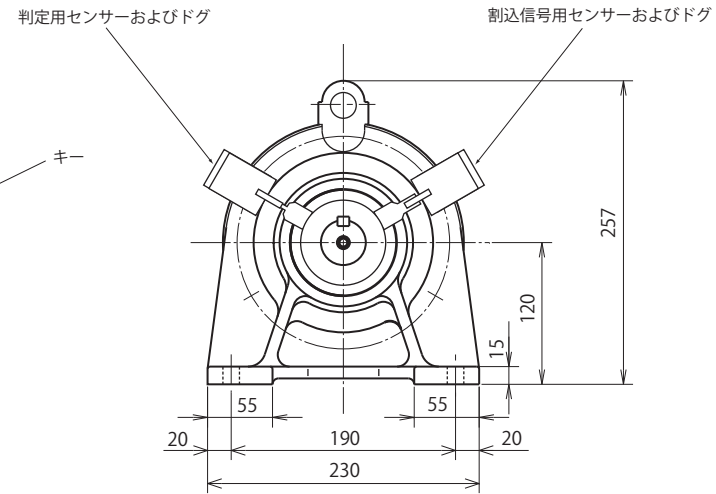
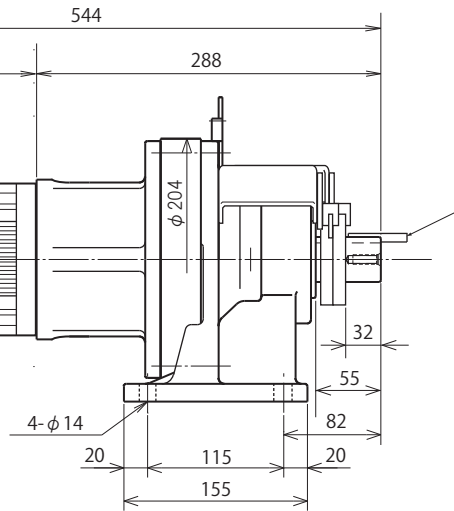
判定および割込信号用センサー	EE-SX672A (OMRON) または EE-SX672 (OMRON)
----------------	---

モータパワー用端子台カバー  
エンコーダ用コネクタ

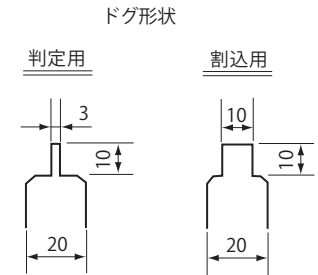
500±50

2 kW、定格回転数 2000 RPM  
減速機減速比 1 : 21  
エンコーダ 10000ppr インクリメンタル

**減速比：21**



出力軸断面図



注) チェーン・カップリング等の回転物  
ガードは必ず行ってください。

添付ケーブル

- ①モータパワー用ケーブル (4m)  
(ロボット)
- ②エンコーダ用ケーブル (4m)  
(ロボット)
- ③割込センサー用ケーブル (4m)  
(ロボット)
- ④判定センサー用ケーブル (4m)

名称	射出成形ネジ抜き機用モータ (2kW)	
	U96M-S-202021-S-0	
	射出成形ネジ抜き機 9600 シリーズ	
図面番号	M00010-0	

株式会社オンサイド On-Side Co., Ltd.	承認	作成
	2014. 5. 14 鈴木	2014. 5. 14 竹内