

減速機潤滑方式	グリース潤滑
減速機出力軸 定格トルク (N・m)	150.3
減速機出力軸 瞬時最大トルク (N・m)	450.9
減速機出力軸 定格最大速度 (RPM)	95.2

判定および割込信号用センサー	EE-SX672A (OMRON) または EE-SX672 (OMRON)
----------------	---

モータパワー用端子台カバー  
エンコーダ用コネクタ

500±50

228

288

516

φ204

32

55

82

20

115

20

155

4-φ14

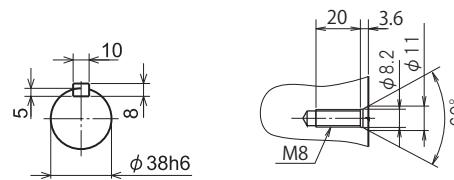
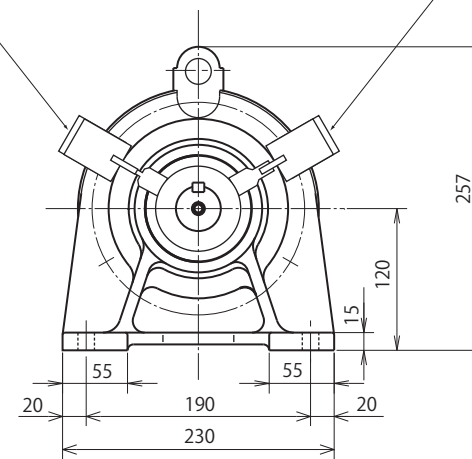
1.5 kW、定格回転数 2000 RPM  
減速機減速比 1 : 21  
エンコーダ 10000ppr インクリメンタル

**減速比：21**

判定用センサーおよびドグ

割込信号用センサーおよびドグ

キ

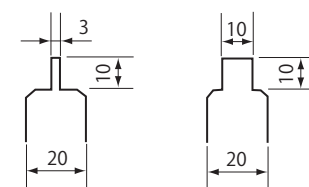


出力軸断面図

ドグ形状

判定用

割込用



注) チェーン・カップリング等の回転物  
ガードは必ず行ってください。

添付ケーブル

- ①モータパワー用ケーブル (4m)  
(ロボット)
- ②エンコーダ用ケーブル (4m)  
(ロボット)
- ③割込センサー用ケーブル (4m)  
(ロボット)
- ④判定センサー用ケーブル (4m)

名称 射出成形ネジ抜き機用モータ (1.5 kW)

**U96M-S-152021-S-0**

射出成形ネジ抜き機 9600 シリーズ

図面番号 M00009-0

**株式会社オンサイド**  
On-Side Co., Ltd.

承認

2014. 5. 14

鈴木

作成

2014. 5. 14

竹内