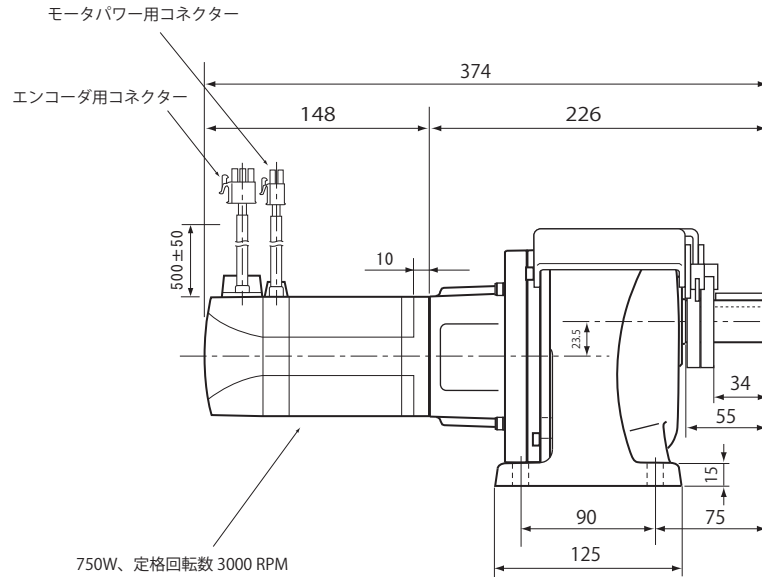


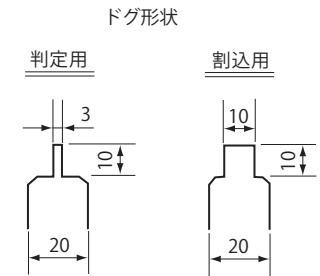
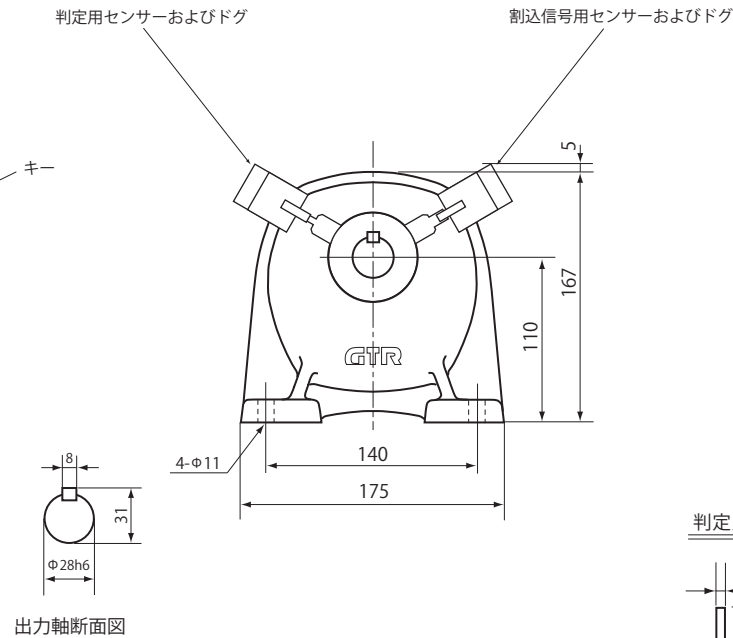
減速機潤滑方式	グリス潤滑
減速機出力軸 定格トルク (N・m)	47.6
減速機出力軸 瞬時最大トルク (N・m)	142.8
減速機出力軸 定格最大速度 (RPM)	150

判定および割込信号用センサー	EE-SX672A (OMRON) または EE-SX672 (OMRON)
----------------	---



750W、定格回転数 3000 RPM  
減速機減速比 1:20  
エンコーダ 10000ppr

**減速比：20**



注) チェーン・カップリング等の回転物  
ガードは必ず行ってください。

添付ケーブル

- ① モータパワー用ケーブル (4m)  
(ロボット)
- ② エンコーダ用ケーブル (4m)  
(ロボット)
- ③ 割込センサー用ケーブル (4m)  
(ロボット)
- ④ 判定センサー用ケーブル (4m)

株式会社オンサイド On-Side Co., Ltd.	承認	作成
	2016. 7. 19 鈴木	2016. 7. 19 竹内

名称	射出成形ネジ抜き機用モータ (750W)
	<b>U96M-S-083020-N-A</b>
	射出成形ネジ抜き機 9600 シリーズ
図面番号	M00029-0