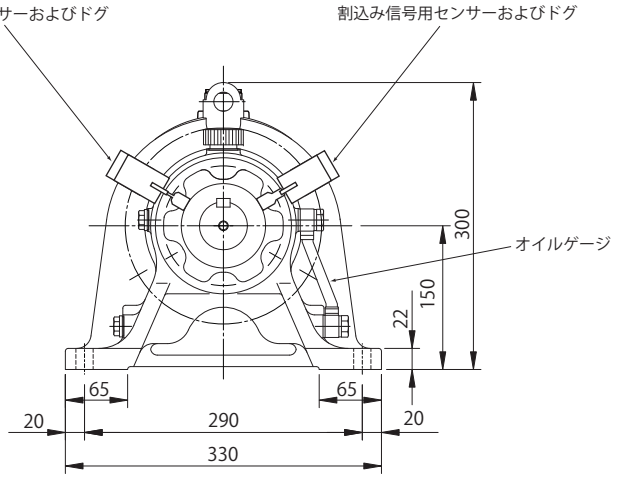
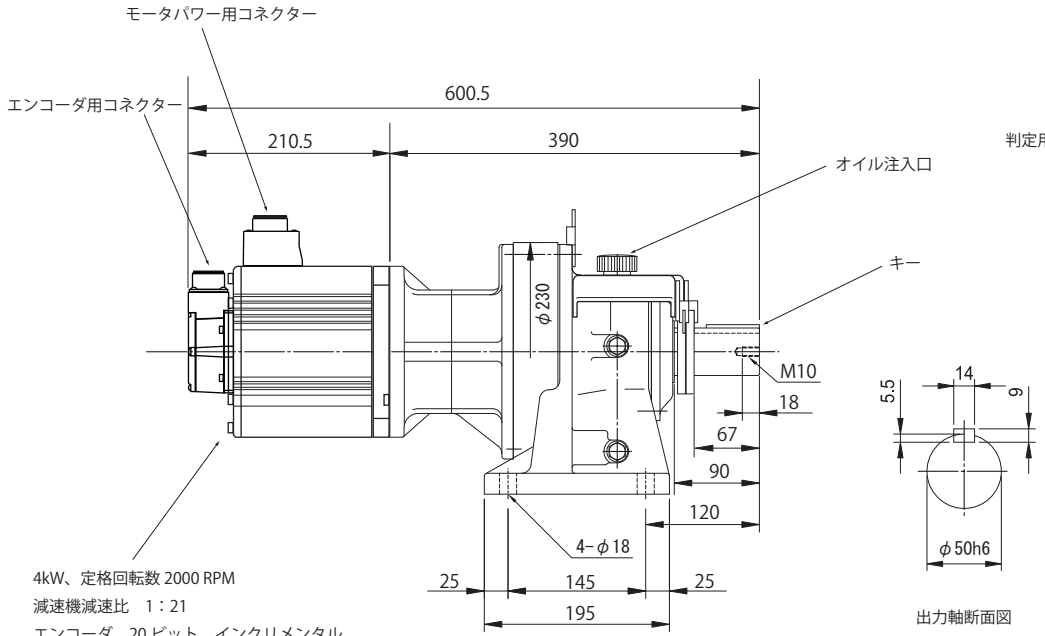


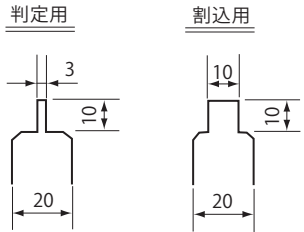
減速機潤滑方式	潤滑油
減速機出力軸 定格トルク (N·m)	401.1
減速機出力軸 瞬間最大トルク (N·m)	1203.3
減速機出力軸 定格最大速度 (RPM)	95.2

判定および割込信号用センサー	EE-SX672A (OMRON) または EE-SX672 (OMRON)
----------------	---



出力軸断面図

ドグ形状



4kW、定格回転数 2000 RPM
減速機減速比 1:21
エンコーダ 20ビット インクリメンタル
潤滑油機種

注) 減速機の潤滑油は、油を抜いて出荷していますので、必ず運転前にオイルゲージの上側赤線まで給油してご使用下さい。

注) チェーン・カップリング等の回転物ガードは必ず行ってください。

質量：69.6kg

名称	射出成形ネジ抜き機用モータ
	U96M-P-402021-S-0
	射出成形ネジ抜き機 9600 シリーズ
図面番号	M00022-0

株式会社オンサイド On-Side Co., Ltd.	承認	作成
	2014. 01.16 鈴木	2015. 01.16 竹内