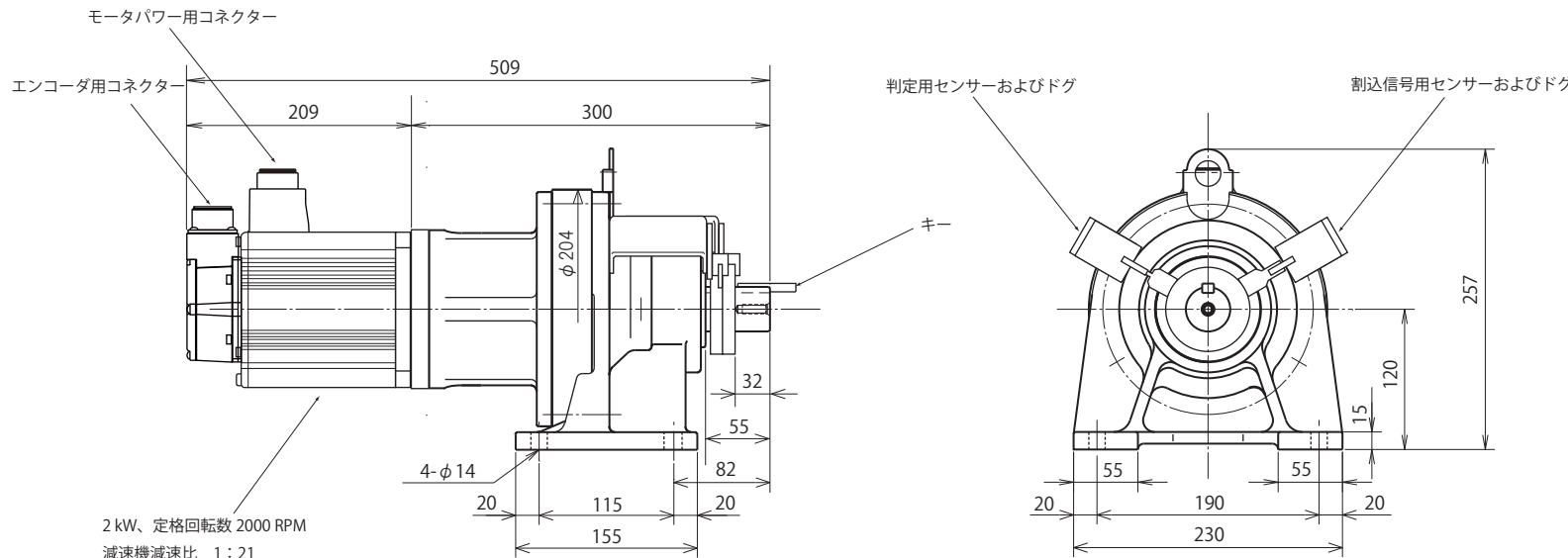


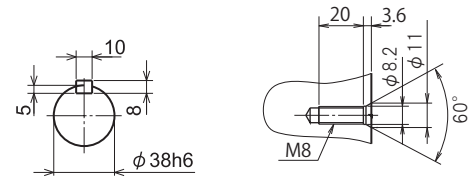
減速機潤滑方式	グリース潤滑
減速機出力軸 定格トルク (N・m)	300.3
減速機出力軸 瞬時最大トルク (N・m)	903.0
減速機出力軸 定格最大速度 (RPM)	95.2

判定および割込信号用センサー	EE-SX672A (OMRON) または EE-SX672 (OMRON)
----------------	---

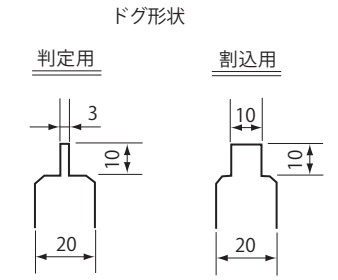


2 kW、定格回転数 2000 RPM
減速機減速比 1 : 21
エンコーダ 20 ビット インクリメンタル

減速比：21



出力軸断面図



注) チェーン・カップリング等の回転物
ガードは必ず行ってください。

- 添付ケーブル
- ①モータパワー用ケーブル (4m)
(ロボット)
 - ②エンコーダ用ケーブル (4m)
(ロボット)
 - ③割込センサー用ケーブル (4m)
(ロボット)
 - ④判定センサー用ケーブル (4m)

名称	射出成形ネジ抜き機用モータ (3kW)	
	U96M-P-302021-S-1	
	承認	作成
	2014. 12. 24	2014. 12. 24
	鈴木	竹内
図面番号	M00033-0	

株式会社オンサイド On-Side Co., Ltd.	承認	作成
	2014. 12. 24 鈴木	2014. 12. 24 竹内