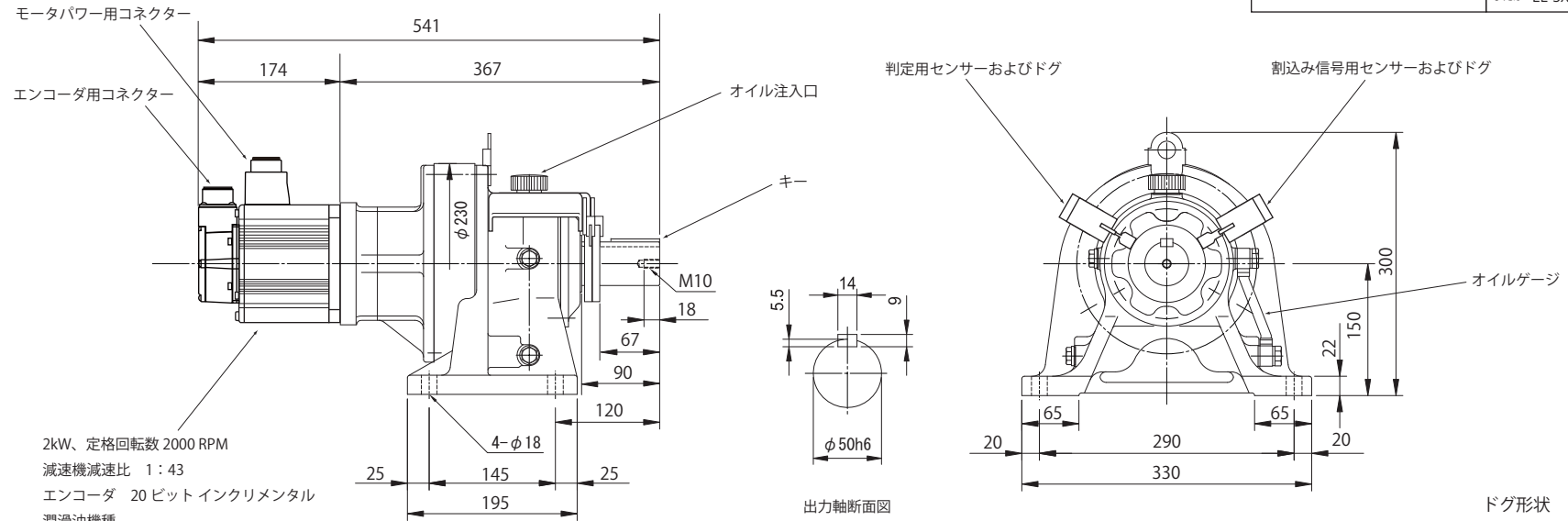


減速機潤滑方式	潤滑油
減速機出力軸 定格トルク (N·m)	410.7
減速機出力軸 瞬時最大トルク (N·m)	1229.8
減速機出力軸 定格最大速度 (RPM)	46.5

判定および割込信号用センサー	EE-SX672A (OMRON) または EE-SX672 (OMRON)
----------------	---



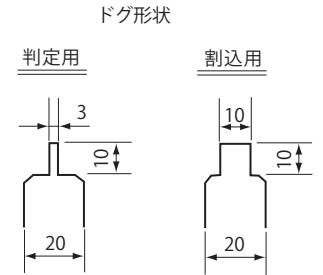
**減速比：43**

注) 減速機の潤滑油は、油を抜いて出荷していますので、必ず運転前にオイルゲージの上側赤線まで給油してご使用下さい。

添付ケーブル

- ①モーターパワー用ケーブル (4m)  
(ロボット)
- ②エンコーダ用ケーブル (4m)  
(ロボット)
- ③割込センサー用ケーブル (4m)  
(ロボット)
- ④判定センサー用ケーブル (4m)

質量：58.5kg



注) チェーン・カップリング等の回転物ガードは必ず行ってください。

<b>株式会社オンサイド</b> On-Side Co., Ltd.	承認 2016. 5. 27 鈴木	作成 2016. 5. 27 竹内	名称 射出成形ネジ抜き機用モータ <b>U96M-P-202043-S-0</b>
			射出成形ネジ抜き機 9600 シリーズ 図面番号 M00032-0