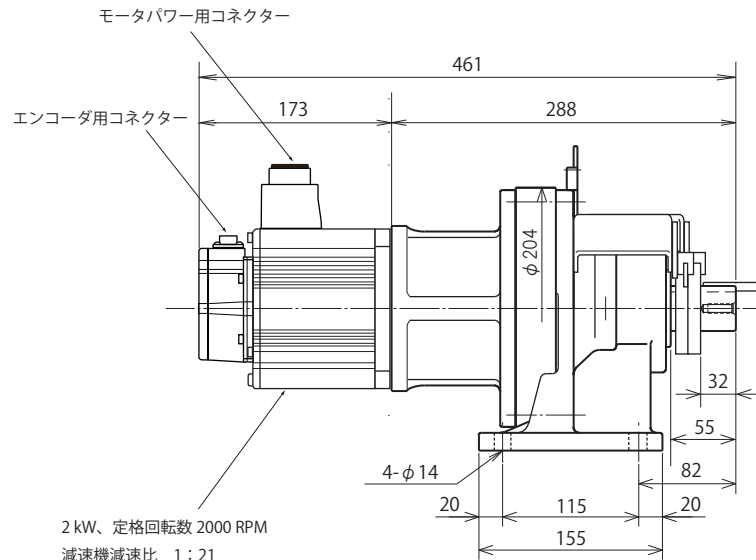


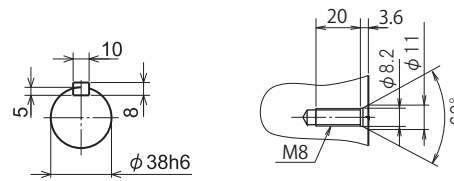
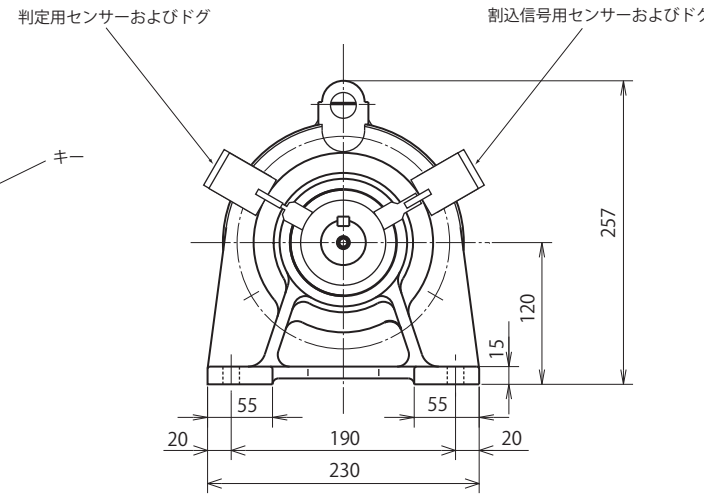
| | |
|----------------------|--------|
| 減速機潤滑方式 | グリース潤滑 |
| 減速機出力軸 定格トルク (N・m) | 200.5 |
| 減速機出力軸 瞬時最大トルク (N・m) | 600.6 |
| 減速機出力軸 定格最大速度 (RPM) | 95.2 |

| | |
|----------------|---|
| 判定および割込信号用センサー | EE-SX672A (OMRON) または EE-SX672 (OMRON) |
|----------------|---|

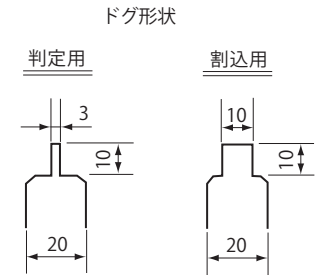


2 kW、定格回転数 2000 RPM
減速機減速比 1 : 21
エンコーダ 20 ビット インクリメンタル

減速比 : 21



出力軸断面図



注) チェーン・カップリング等の回転物
ガードは必ず行ってください。

添付ケーブル

- ①モータパワー用ケーブル (4m)
(ロボット)
- ②エンコーダ用ケーブル (4m)
(ロボット)
- ③割込センサー用ケーブル (4m)
(ロボット)
- ④判定センサー用ケーブル (4m)

質量 : 37.5kg

名称 射出成形ネジ抜き機用モータ (2kW、IP67)

U96M-P-202021-S-1

射出成形ネジ抜き機 9600 シリーズ

図面番号 M00036-0

株式会社オンサイド
On-Side Co., Ltd.

| | |
|-------------------|-------------------|
| 承認 | 作成 |
| 2016. 12. 1 鈴木 | 2016. 12. 1 竹内 |